

窓寄せスタンド

※設置の際は、ディスプレイと窓ガラスの距離を100mm以上空けて設置してください。ディスプレイと窓ガラスの接触などによる破損・けがの原因となります。
※床置き仕様(ウエイト搭載)設置の際は、設置条件によっては転倒の危険があるため、十分な確認を行ってください。

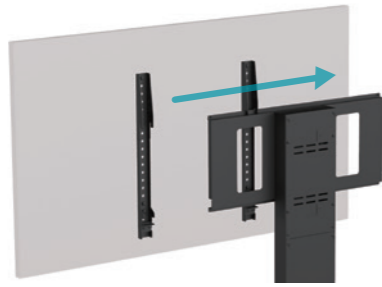
店舗の外に向けてアピール！
窓際設置が可能なショーウィンドウ用サイネージスタンド



▲55V型 タテ設置例

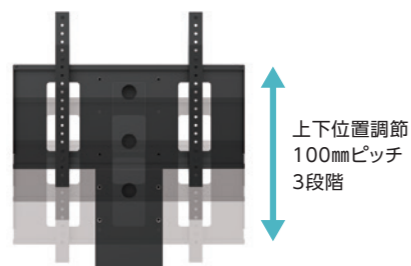
ディスプレイ横スライド設置

窓寄せスペースでも、ディスプレイを横からスライドして簡単に設置可能。狭い場所でもスムーズに施工でき、スタンド設置後もディスプレイの取付けが簡単で、作業効率が向上します。



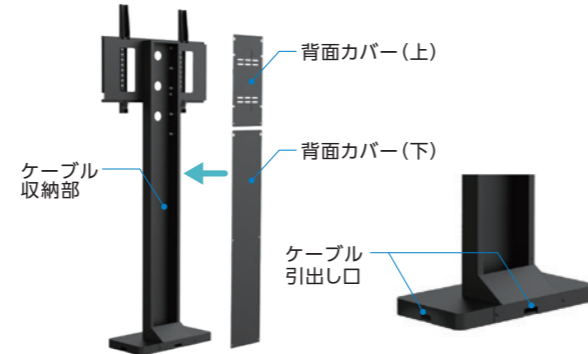
ディスプレイの高さ調節

ディスプレイの上下位置を調節することができます。



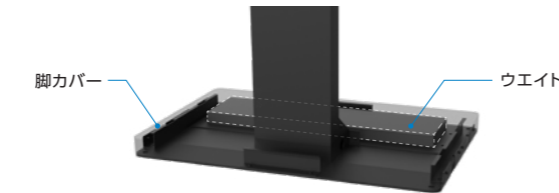
ケーブル収納部

スタンド内にケーブル配線を隠すことができるため、スッキリとした印象を与えることができます。



床置き仕様も対応可能

床アンカー固定を基本としていますが、ウエイト搭載の床置き仕様もあり、アンカー設置が難しい場所でも設置可能です。



タテ・ヨコ 兼用
対応 40~55v
耐荷重 35kg
RoHS 指令準拠

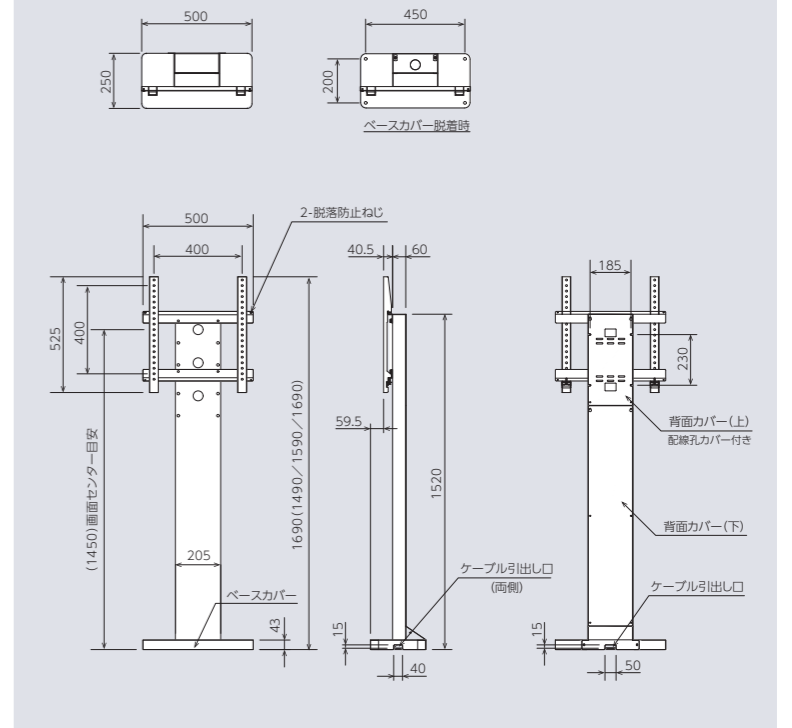
FFP-KBS-K-35

オープン価格

- VESA : 200×200, 200×400, 300×300, 400×200, 400×400
- 質量 : 約21.0kg
- 付属品 : ディスプレイ取付ネジ



■寸法図



タテ・ヨコ 兼用
対応 60~86v
耐荷重 60kg
RoHS 指令準拠

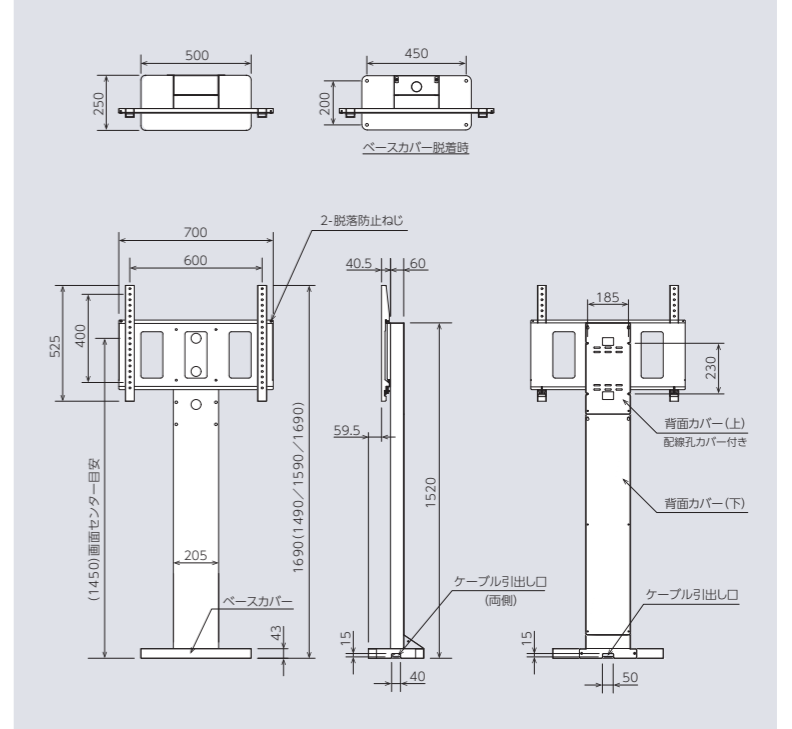
FFP-KBS-K-60

オープン価格

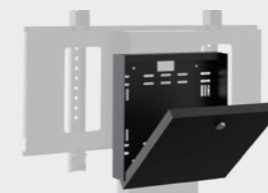
- VESA : 200×200, 200×400, 300×300, 400×200, 400×400, 600×400
- 質量 : 約23.0kg
- 付属品 : ディスプレイ取付ネジ



■寸法図



OPTION



STBを収納するためのボックスを背面に取り付けることができます。

STB ボックス FFP-KBS-K-BOX01

オープン価格

- 寸法 : W300×H300×D60(mm)
- 質量 : 約2.5kg