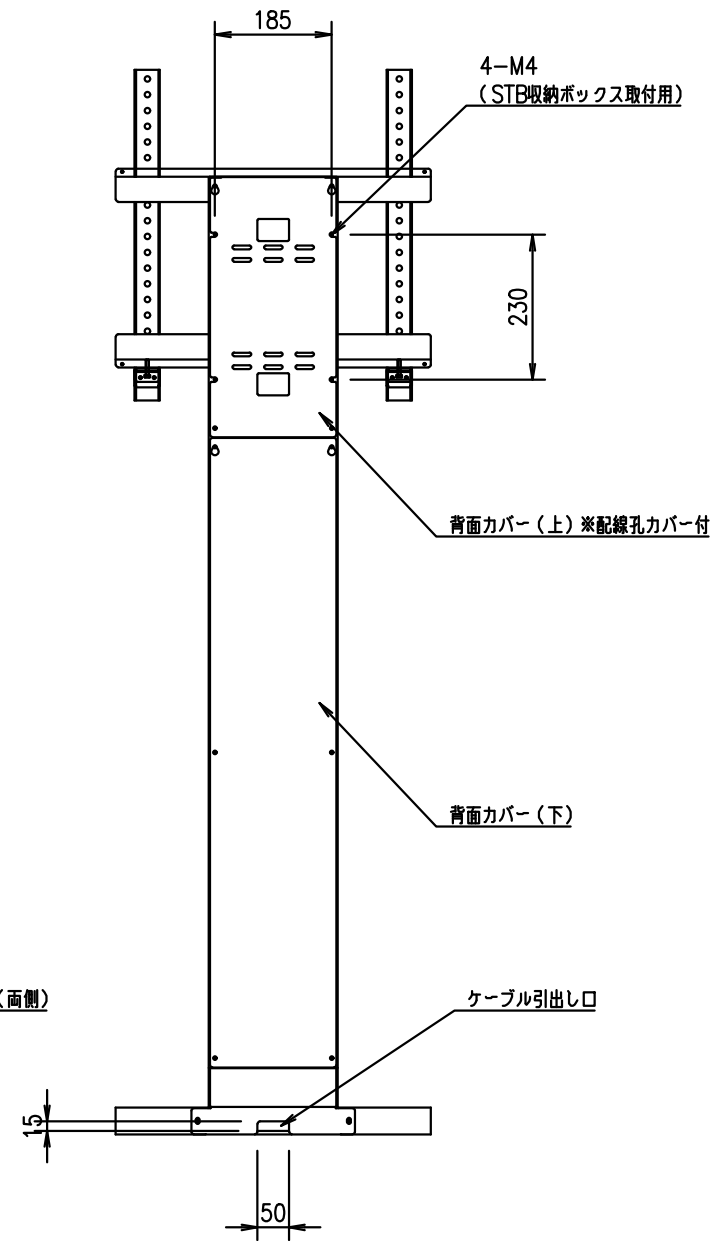
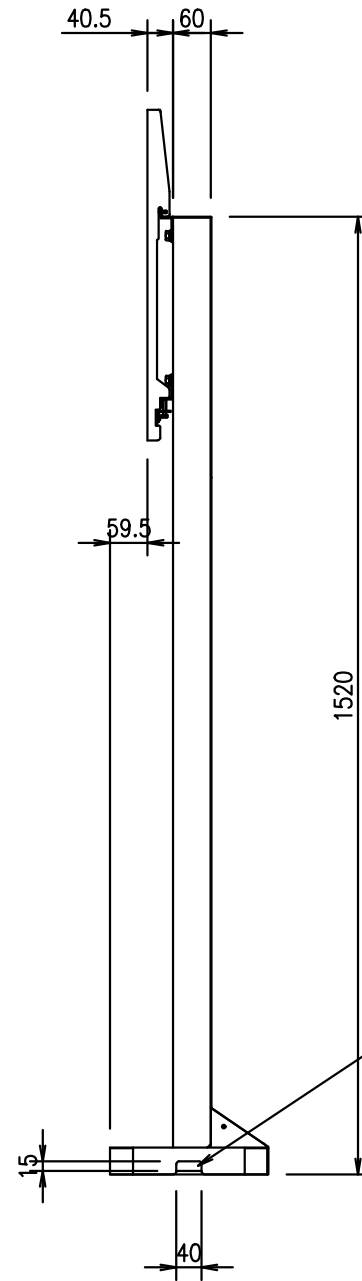
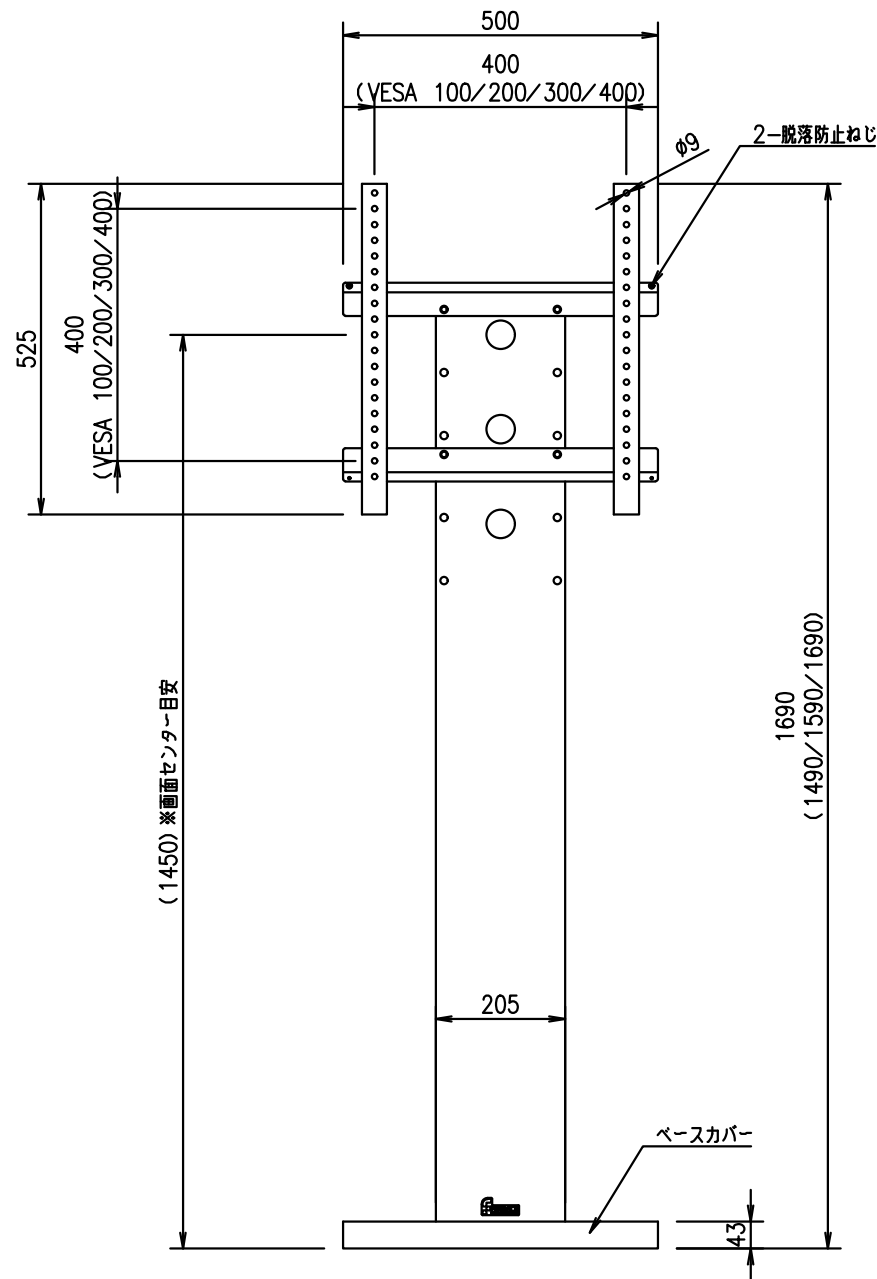



ベースカバー脱着時



尺度	1/12 (A3)	投影法	第一角法	窓寄せスタンド
製図				FFP-KBS-K-35
 FORVICE 日本フォームサービス株式会社				外観図
				— —