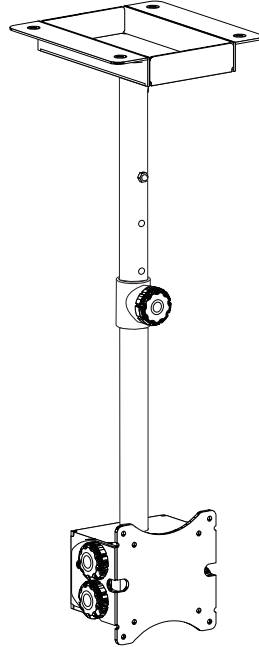


取扱説明書

天吊り金具 (Ceiling Mount 15)



FFP-CA15-D-600
1100
1350

Index

製品紹介 各部名称 梱包部品	P1
モニターブラケットを外す	P2
モニターブラケット受け金具にモニター側ポールを取り付ける	P2
天井面へベース部を取り付ける	P2
モニター側ポールを取り付ける	P3
液晶ディスプレイにモニターブラケットを取り付ける	P4
モニターブラケットをモニターブラケット受け金具に取り付ける	P4
保証書	P5



日本フォームサービス株式会社

取扱説明書

この度は、当社製品をお買い上げ頂き、誠にありがとうございました。

本製品を正しく安全にご使用頂くために、必ずはじめにこの「取扱説明書」をよくお読みください。お読みになりました後も、「取扱説明書」は大切に保管してください。

警告表示について

⚠️ 注意 この表示は注意事項を守らないと、製品の破損によるけがや周辺機器への損害を与える原因となります。

また、本製品は生産より出荷に至るまで厳重に検査をしておりますが、万一、製品に破損またはご使用に支障をきたす場合は、誠に恐れ入りますが購入先または下記宛先までお問い合わせください。

日本フォームサービス株式会社 電話 03-3636-0011
<http://www.forvice.co.jp/>

⚠️ 安全上の注意

本製品は液晶ディスプレイを対象とした製品です。

お客様の安全のため取り付け場所の強度を確認してください。液晶ディスプレイ/テレビや取り付け製品の荷重に耐えるよう十分注意の上、施工を行ってください。

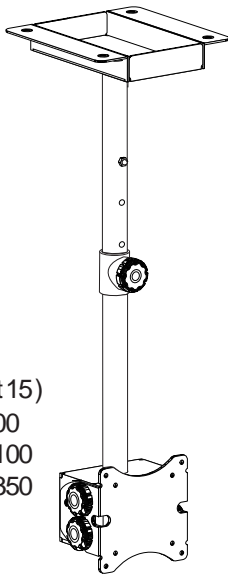
液晶ディスプレイを天吊り金具に取り付ける際には、2人以上での作業を行ってください。1人での作業は液晶ディスプレイの落下、けが、破損などの原因となります。

天吊り金具の取り付け設置後は角度の調整時や、取り外し時以外は、ネジを外したり緩めたりしない様にしてください。外しますと落下、けが、破損などの原因となります。

本文中の注意事項は必ずお読みください。

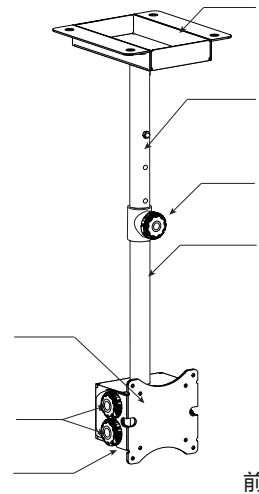
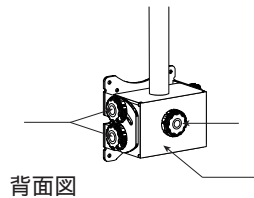
製品紹介

天吊り金具
(Ceiling Mount 15)
FFP-CA15-D-600
1100
1350

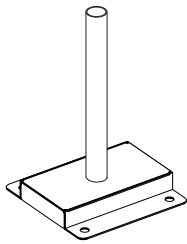
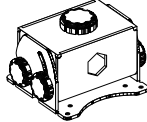


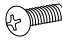

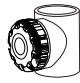
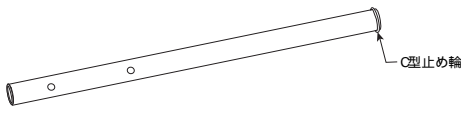
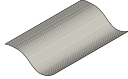


各部名称

名称
ベース部
天井側ポール
ポール抑えつまみ
モニター側ポール
モニターブラケット
つまみ (小)
つまみ (大)
モニターブラケット受け金具



梱包部品

 ベース 天井側ポール …1個	 モニター ブラケット …1個	 六角穴付きボタンボルト …1本	 平ワッシャー …1個
	 バインドネジ (M4x 12) …4本	 六角レンチ …1個	 ボール抑えつまみ …1個
 モニター側ポール …1個 別梱包		 取扱説明書 …1部	

モニターブラケットを外す

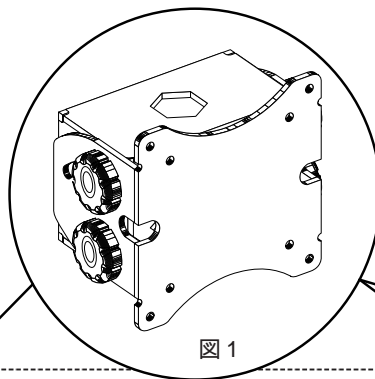
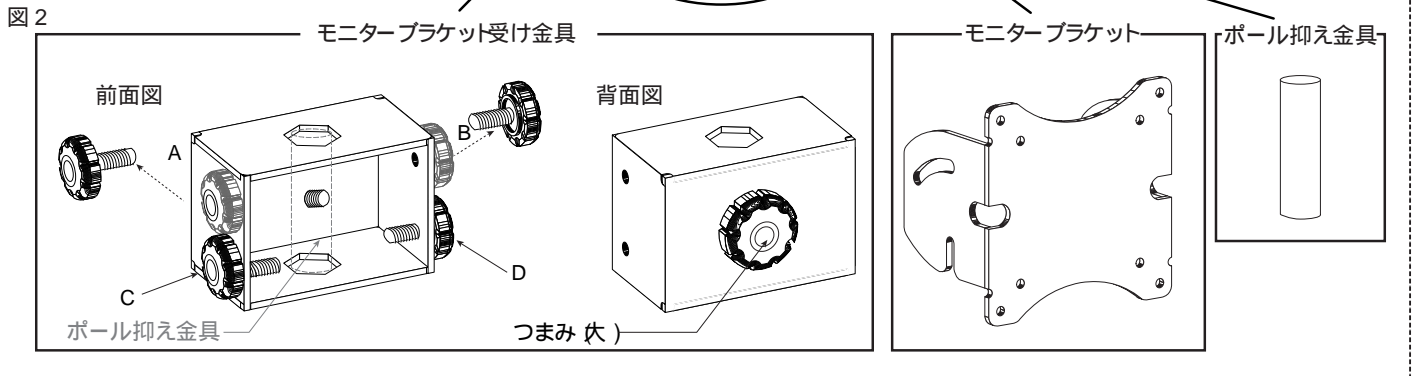


図 1

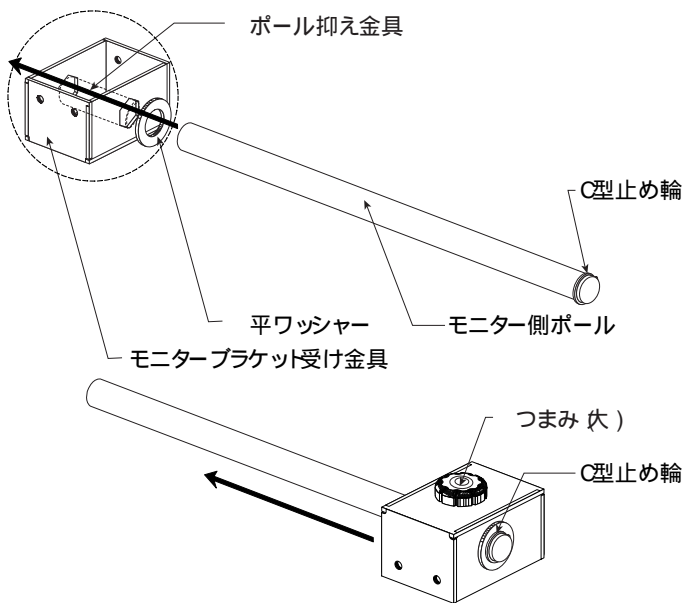


モニターブラケットとブラケット側ポールを組立てる準備として、図 1 のように組立てた状態から、図 2 のようにモニターブラケットとモニターブラケット受け金具を外します。

つまみ (A・B) は外し つまみ (C・D) は緩めたまま残しておきます。

つまみ (欠) は付けたままにしておきます。

モニターブラケット受け金具にモニター側ポールを取り付ける



平ワッシャーをモニター側ポールに通します。

モニターブラケット受け金具の中にボール抑え金具を入れボール抑え金具にモニター側ポールを通します。C型止め輪がモニターブラケット受け金具にあたるまで通してください。

つまみ (欠) を軽く締めておきます。

天井面へベース部を取り付ける

ベース部を左右 4ヶ所ある 150 の取り付け穴を使用して M10 以上のネジで天井面へ固定します。

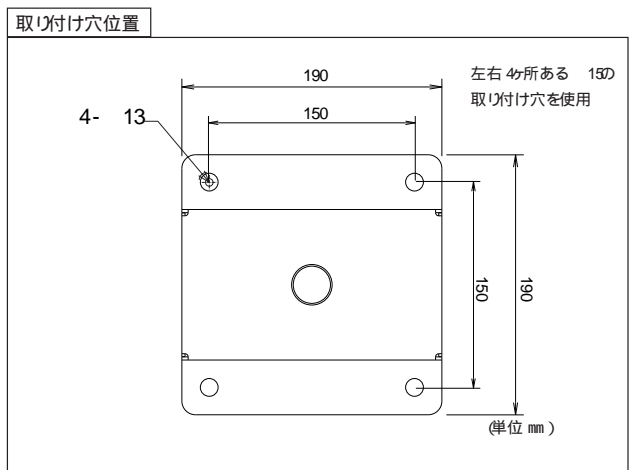
十分な技術、技能を有する取り付け工事専門業者が施工を行う事を前提としております。

<取り付け場所について>

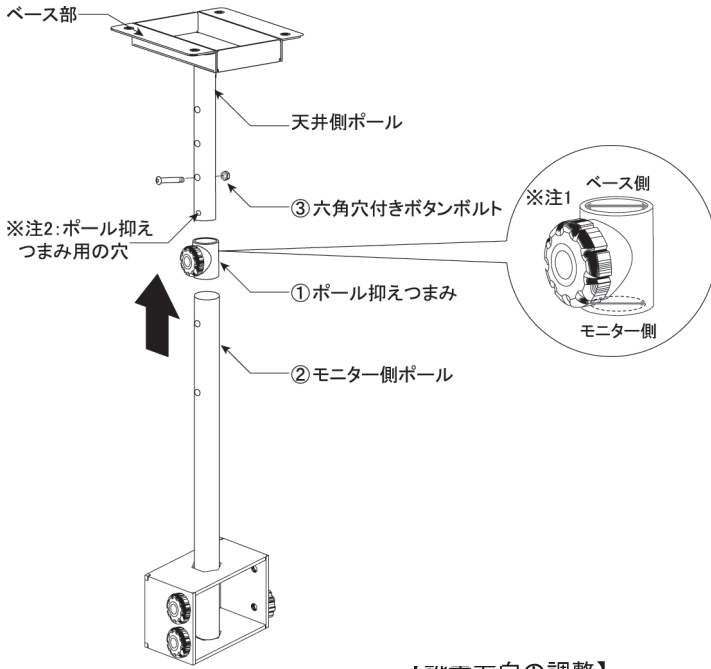
天吊り金具の取り付け部分は 260kg に耐えうる強度が必要です。取り付け時は、取り付け位置の強度確認を行い、強度が不足する場合は十分な補強を行ってください。

⚠ 注意

・取り付け場所の構造や材質に合った工法で取り付け工事を行ってください。
天井面への取り付けネジについては、天井の材質に合ったネジをご使用ください。

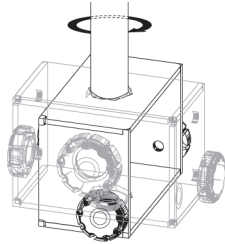


■モニター側ポールを取り付ける



【設置方向の調整】

つまみ(大)を締め付ける前に、あらかじめ取り付けるディスプレイの方向にあわせてください。(360°回転します。)



天井面に固定したベース部にモニター側ポールを付属の六角穴付きボタンボルトとポール抑えつまみつまみを使用して取り付けます。

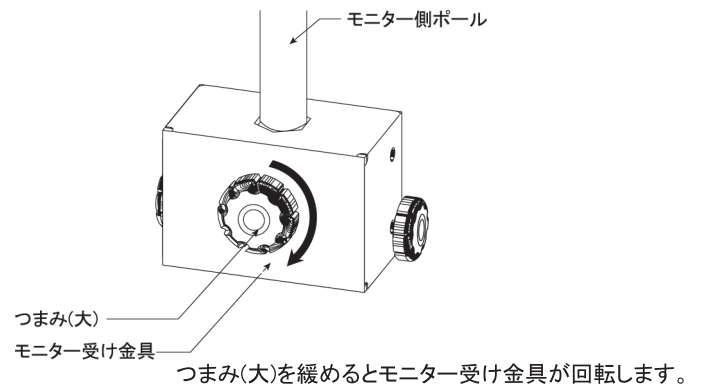
- ①ポール抑えつまみを天井側ポールに差し込みます。
※注1: 口の広く開いたほうが上になるように入れてください。
- ②モニター側ポールを差し込みます。
- ③任意の高さに穴位置を合わせ 六角穴付きボタンボルトを使って固定します。
- ④ポール抑えつまみを締めつけます。
※注2: ポール抑えつまみ用の穴にネジ部分を入れてください。

⚠ 注意

- ・ポールの取り付け後は確実にボルトを締め付けてください。
液晶ディスプレイの落下による破損、怪我の危険性があります。

⚠ 注意

- ・液晶ディスプレイ設置後の高さ調整・方向調整作業は必ず液晶ディスプレイを取り外してから行ってください。

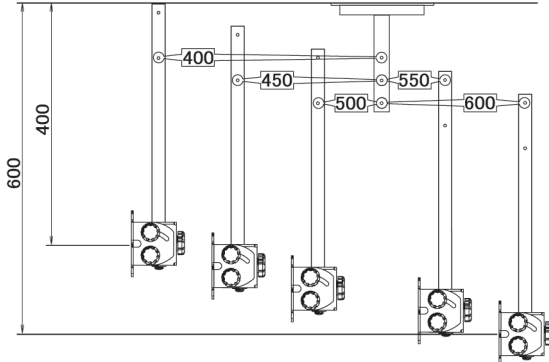


⚠ 注意

- ・方向調節後は確実につまみを締め付けてください。
液晶ディスプレイの落下による破損、怪我の危険性があります。

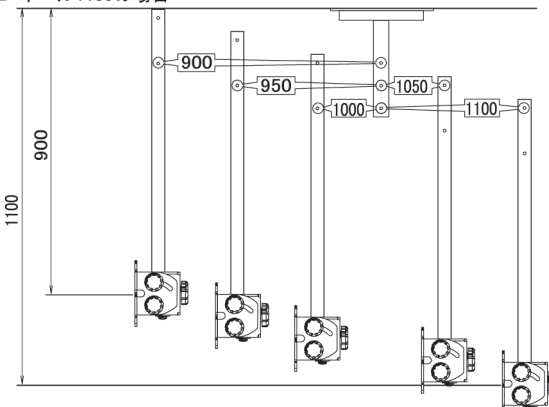
【モニター側ポールの取り付け位置 ポール側側面図】

A ポール600の場合



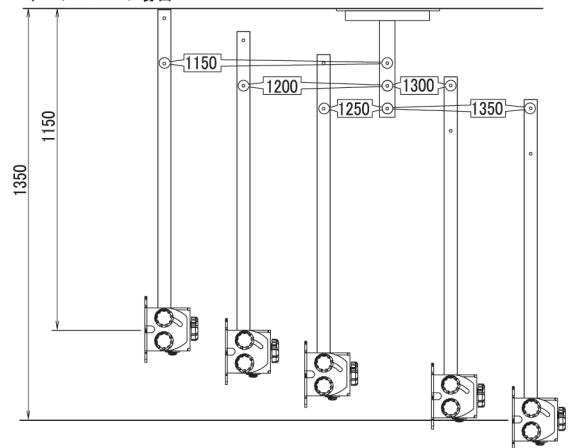
A. 天井面からモニター受け金具の中心までの距離400mm～600mm間で50mmピッチにて調整が可能です。

B ポール1100の場合



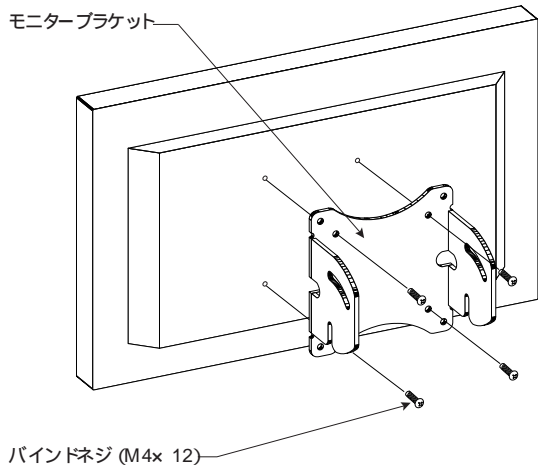
B. 天井面からモニター受け金具の中心までの距離900mm～1100mm間で50mmピッチにて調整が可能です。

C ポール1350の場合



C. 天井面からモニター受け金具の中心までの距離1200mm～1350mm間で50mmピッチにて調整が可能です。

液晶ディスプレイにモニターブラケットを取り付ける

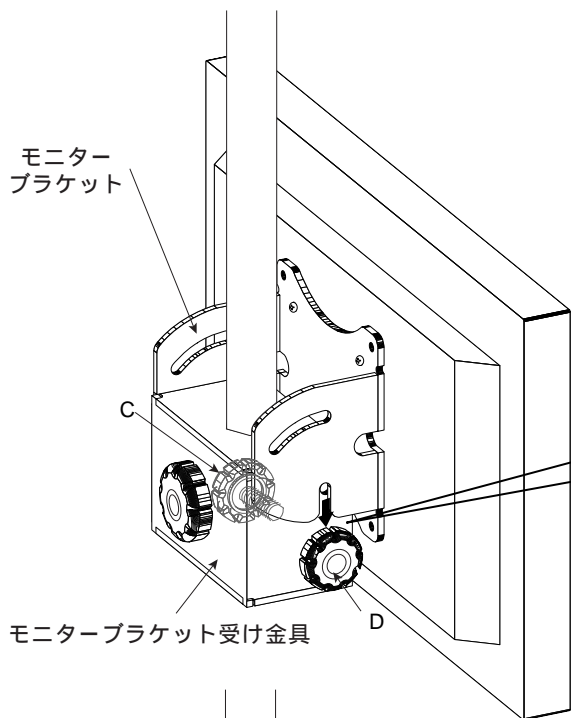


液晶ディスプレイにモニターブラケットを取り付けます。
 ・付属のバインドネジ (M4x 12)にて4ヶ所固定します。

⚠ 注意

・確実にネジを締め付けてください。
 ディスプレイの落下による破損、怪我の危険性があります。

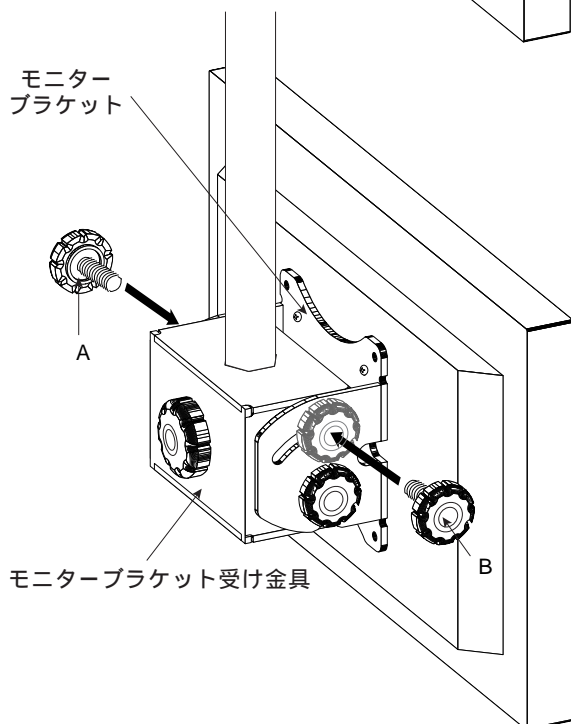
モニターブラケットをモニターブラケット受け金具に取り付ける



あらかじめ半分程度差し込んであるつまみ [(小) C・D] に、モニターブラケットを引っかけます。

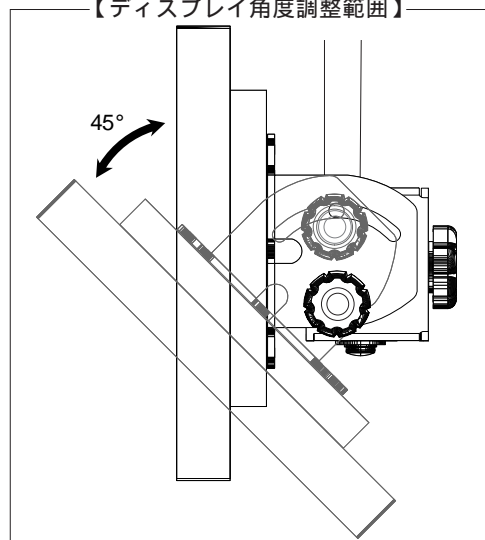
⚠ 注意

液晶ディスプレイの取り付けには、必ず2人以上で作業を行ってください。



つまみ [(小) A・B] を差し込み、任意の角度に調整後すべてのつまみを締め付けます。

【ディスプレイ角度調整範囲】



⚠ 注意

・確実につまみを締め付けてください。
 ディスプレイの落下による破損、怪我の危険性があります。