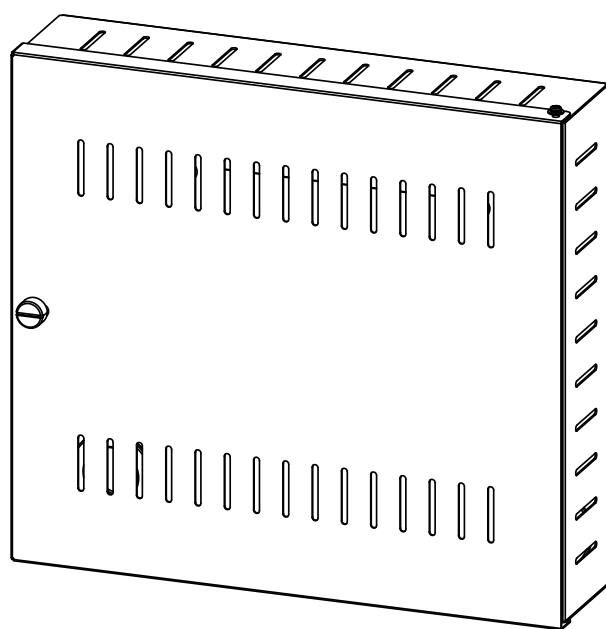


取扱説明書

天吊金具2
STBボックス

型番
FFP-C-BOX



お買い上げいただき、まことにありがとうございました。

- ご使用前にこの取扱説明書をよくお読みください。
- ご使用前に本製品を取り付けて使用する共通本体「FFP-C2」の取扱説明書もあわせて、よくお読みください。
- 特に「安全上のご注意」は必ずお読みください。
- お読みになった後は、いつでも取り出せる場所に大切に保管してください。

目次

■ 安全上のご注意	1 - 2
■ 製品概要	2
■ 梱包内容	2
■ 「STBボックス」を「ポール固定ブラケットカバー」に取り付ける	3 - 4
■ 保証書	5

安全上のご注意

必ずお守りください




お使いになる人や他の人への危害、物的損害を未然に防止するため、必ずお守りいただきたいことを、次の表示で区分しています。



 警告 この表示の欄は「死亡または重症を負うことが想定される危害の程度」です。	 注意 この表示の欄は「傷害を負うことが想定されるか、または物的損害の発生が想定される危害・損害の程度」です。
---	---

お守りいただきたい内容の種類を、次の絵表示で区分し、説明しています。



 この絵表示は、絶対にしてはいけない「禁止」内容です。	 この絵表示は、してはいけない「禁止」内容です。
 この絵表示は、必ず実行していただきたい「指示」内容です。	 この絵表示は、気をつけていただきたい「注意」内容です。
 この絵表示は、指に気をつけていただきたい「注意」内容です。	

警告

-  耐荷重以上の機器は取り付けしないでください。それ以外の機器を取り付けると、ボックスの落下・破損など事故の原因となります。
-  ボックスの設置後は、メンテナンス時以外にネジをゆるめたり、はずしたりしないでください。本製品や機器の落下などによる破損、けがの原因となります。
-  本製品の改造・変更は行わないでください。本製品や機器の落下などによる破損、けがの原因となります。

-  壊れた部品を使用しないでください。本製品や機器の落下などによる破損、けがの原因となります。万一、部品が壊れた場合には販売店にご相談ください。
-  本製品への取り付け、取り外しの際は、必ず2人以上で作業を行ってください。指示人数未満での作業は、本製品や機器の落下などによる破損、けがの原因となります。

注意

-  本製品の設置には特別な技術が必要ですので、販売店や工事店にご相談ください。お客様による工事は一切行わないでください。本製品や機器の落下などによる破損、けがの原因となります。
-  安全確保のため、ボルトやネジ類は所定の場所に確実に締め付けてください。

本製品は生産より出荷に至るまで厳重に検査しておりますが、万一製品に破損またはご使用に支障をきたす場合は、まことに恐れ入りますが購入先または下記宛先までお問合せください。

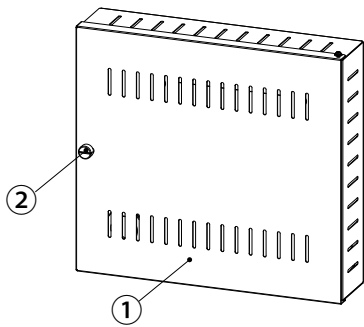
日本フォームサービス株式会社

電話：03-3636-0011(代表) ホームページ：<http://www.forvice.co.jp> メール：info@forvice.co.jp

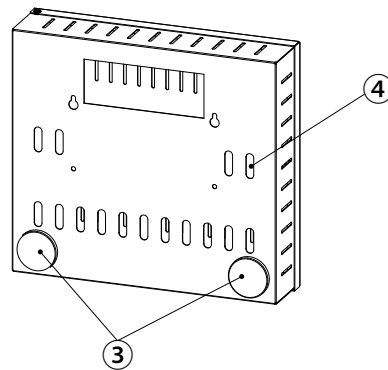
製品概要

天吊金具2 STBボックス

扉側



背面側

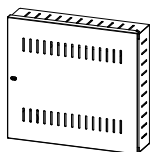


No.	名称
①	扉
②	ツマミ
③	グロメット
④	マジックバンド通し穴 (11×35 小判穴-15箇所)

型番	FFP-C-BOX
質量	約3.0kg
耐荷重	10Kg

梱包内容

部品、付属品



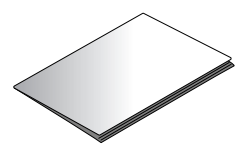
STBボックス…1個



ツマミ
(ナイロンワッシャー付) …1個



マジックバンド (1.5m) …1本



取扱説明書 …1部

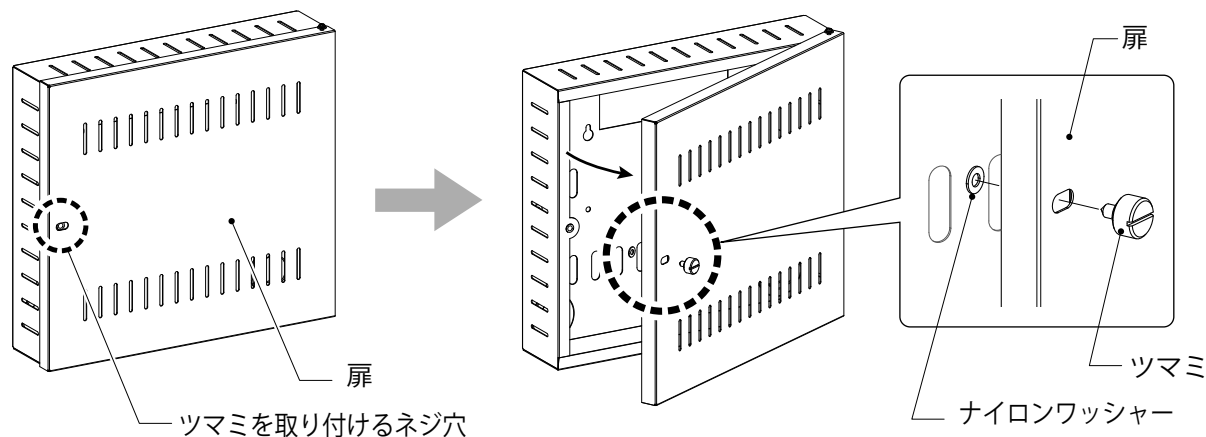
※工具は付属しておりませんので、お客様や設置する方でのご用意となります。

「STBボックス」を「ポール固定ブラケットカバー」に取り付ける

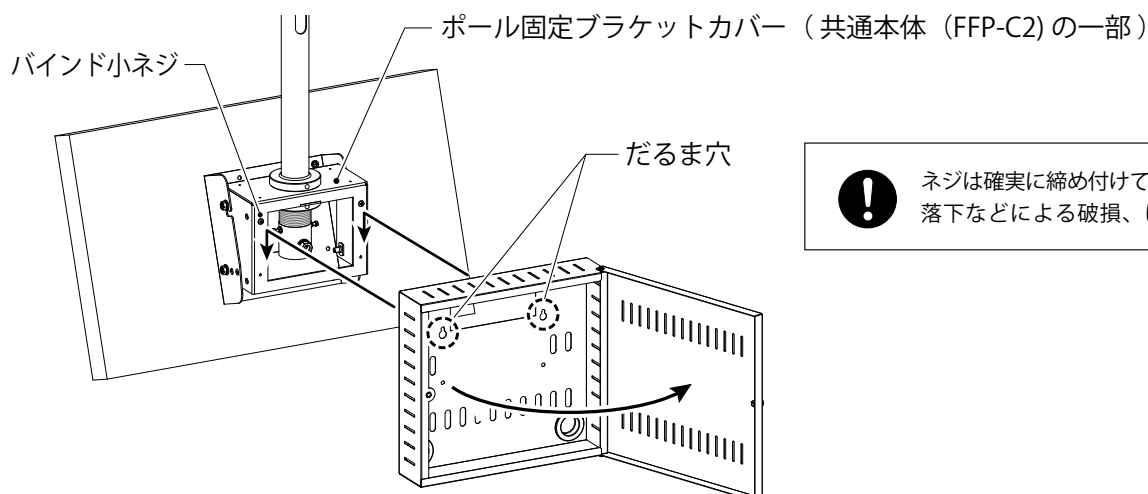
1. 扉を開けて、付属の「つまみ（ナイロンワッシャー付）」を取り付けてください。取り付けの際は、扉を挟むように外側から「つまみ」、内側から「ナイロンワッシャー」を取り付けてください。

使用する工具

プラスドライバー

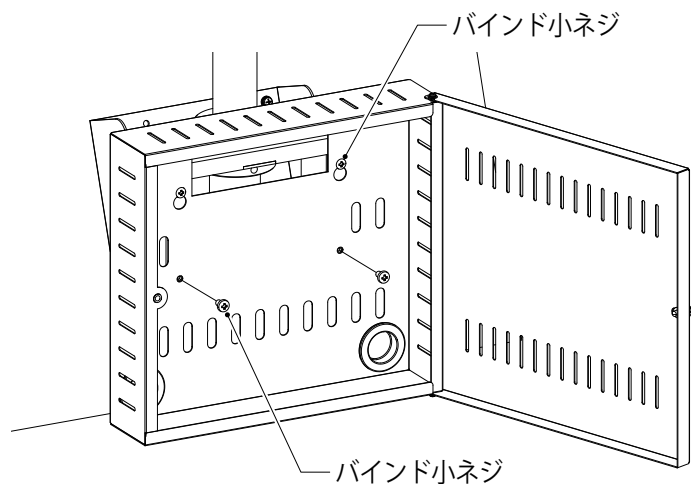


2. 扉を更に開いて「STBボックス」の内側から背面側のだるま穴を確認し、「ポール固定ブラケットカバー」背面上部に取り付けてある「バインド小ネジ」に引っ掛けてください。



ネジは確実に締め付けてください。金具や機器の落下などによる破損、けがの原因となります。

3. 「共通本体（FFP-C2）」を設置する際に一度取り外した「バインド小ネジ」を使用して、「STBボックス」を「ポール固定ブラケットカバー」に締め付けてください。その際、2でだるま穴を引っ掛けた「バインド小ネジ」もあわせて締め付けてください。

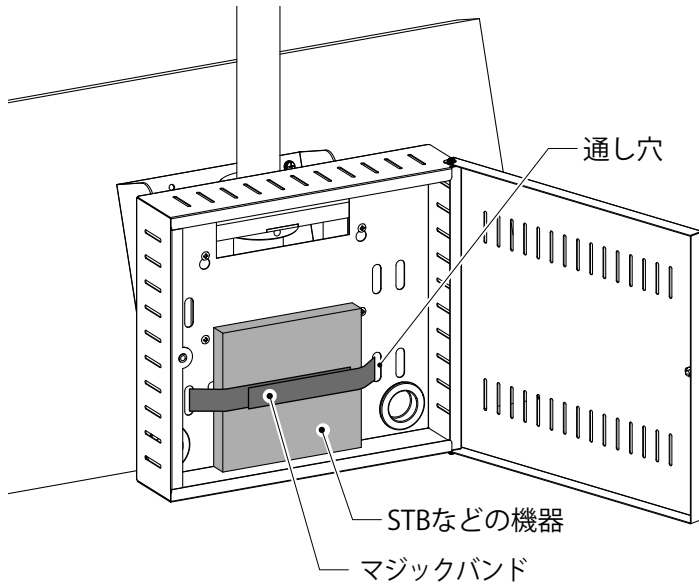


ネジは確実に締め付けてください。金具や機器の落下などによる破損、けがの原因となります。

「STBボックス」を「ポール固定ブラケットカバー」に取り付ける

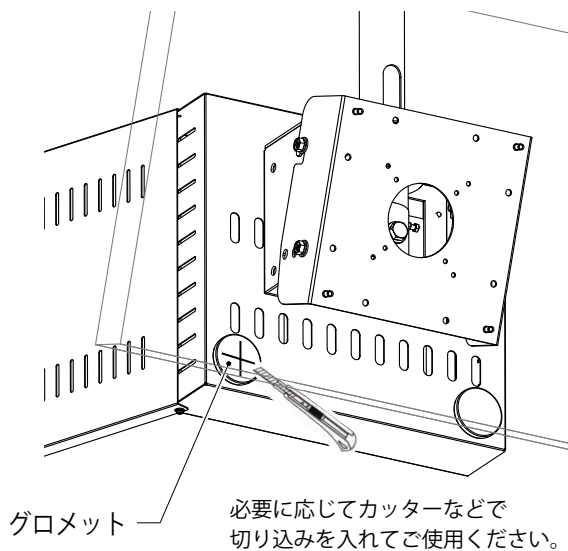
つづき

4. STBなどの機器を付属の「マジックバンド」を使用して、ボックス背面の通し穴を通して固定してください。



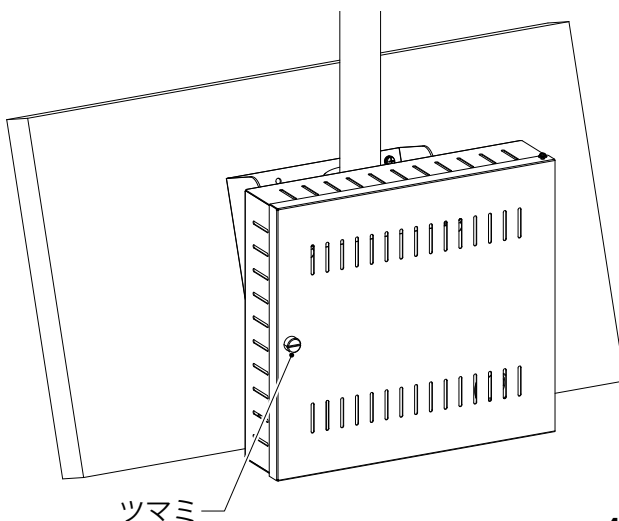
マジックバンドは確実に締め付けてください。
機器の落下などによる破損、けがの原因となります。

5. STBなどの機器の配線は、背面下部の「グロメット」を使用して行ってください。



カッターなどを使用する際は、けがをしないように十分に気をつけてください。

6. 扉を閉じて、ツマミを締め込んでください。



ツマミは確実に締め付けてください。
機器の落下などによる破損、けがの原因となります。