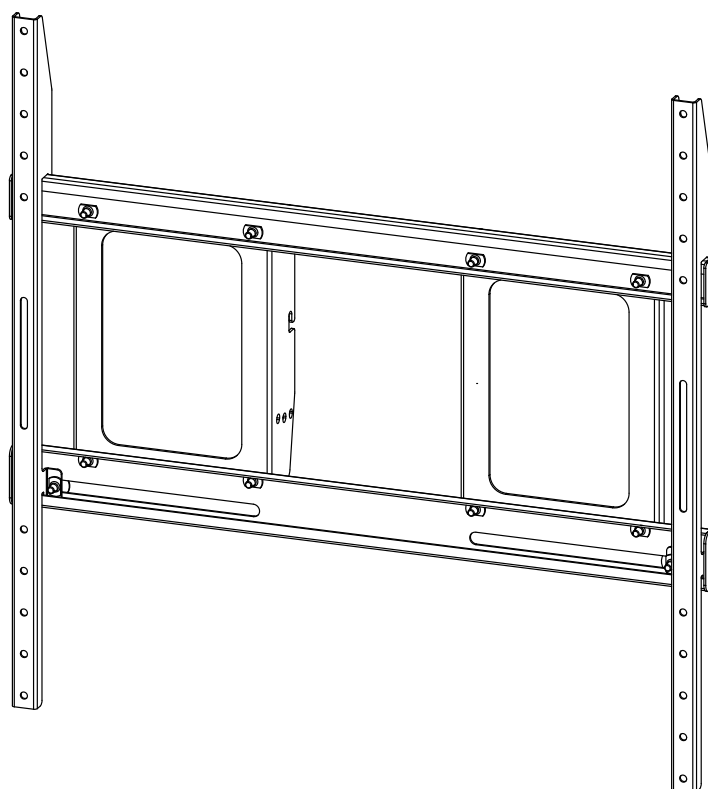


取扱説明書

天吊金具2
ブラケット 800

パーツ型番
FFP-C-B8



お買い上げいただき、まことにありがとうございました。

- ご使用前にこの取扱説明書をよくお読みください
- ご使用前に本製品と組み合わせて使用する共通本体「FFP-C2」の取扱説明書もあわせて、よくお読みください。
- 特に「安全上のご注意」は必ずお読みください。
- お読みになった後は、いつでも取り出せる場所に大切に保管してください。

目次

■ 安全上のご注意	1-2
■ 製品概要	3
■ 梱包内容	3
■ 「ブラケット」と「ブラケットレール」をディスプレイに取り付ける	4-5
■ ディスプレイを「ポール固定ブラケットカバー」に取り付ける	
片面設置の場合 (FFP-CB8-700 / 900 / 1100 / 1300 / 1500)	6-8
両面設置の場合 (FFP-CBB8-700 / 900 / 1100 / 1300 / 1500)	9-10
■ 保証書	11






安全上のご注意

必ずお守りください

お使いになる人や他の人への危害、物的損害を未然に防止するため、必ずお守りいただきたいことを、次の表示で区分しています。

 警告 この表示の欄は「死亡または重症を負うことが想定される危害の程度」です。	 注意 この表示の欄は「傷害を負うことが想定されるか、または物的損害の発生が想定される危害・損害の程度」です。
--	--

お守りいただきたい内容の種類を、次の絵表示で区分し、説明しています。

 この絵表示は、絶対にしてはいけない「禁止」内容です。	 この絵表示は、してはいけない「禁止」内容です。
 この絵表示は、必ず実行していただきたい「指示」内容です。	 この絵表示は、気をつけていただきたい「注意」内容です。
 この絵表示は、指に気をつけていただきたい「注意」内容です。	

警告



本製品は、耐荷重を80kgと定めております。耐荷重を超えた質量のディスプレイは取り付けしないでください。本製品やディスプレイの落下・破損など事故の原因となります。



ディスプレイの設置後は、メンテナンス時以外にネジをゆるめたり、はずしたりしないでください。本製品やディスプレイの落下などによる破損、けがの原因となります。



本製品の改造・変更は行わないでください。本製品やディスプレイの落下などによる破損、けがの原因となります。



壊れた部品を使用しないでください。本製品やディスプレイの落下などによる破損、けがの原因となります。万一、部品が壊れた場合には販売店にご相談ください。



ディスプレイの本製品への取り付け、取り外しを含め、組み立てに際しては、必ず2人以上で作業を行ってください。指示人数未満での作業は、本製品やディスプレイの落下などによる破損、けがの原因となります。

⚠️ 注意



本製品の設置には特別な技術が必要ですので、販売店や工事店にご相談ください。お客様による工事は一切行わないでください。本製品やディスプレイの落下などによる破損、けがの原因となります。



安全確保のため、ボルトやネジ類は所定の場所に確実に締め付けてください。



取り付ける天井面には十分な強度があることを確認してください。取り付けるディスプレイ、本製品の重量に長時間耐えうることを確認してください。

本製品は生産より出荷に至るまで厳重に検査しておりますが、万一製品に破損またはご使用に支障をきたす場合は、まことに恐れ入りますが購入先または下記宛先までお問合せください。

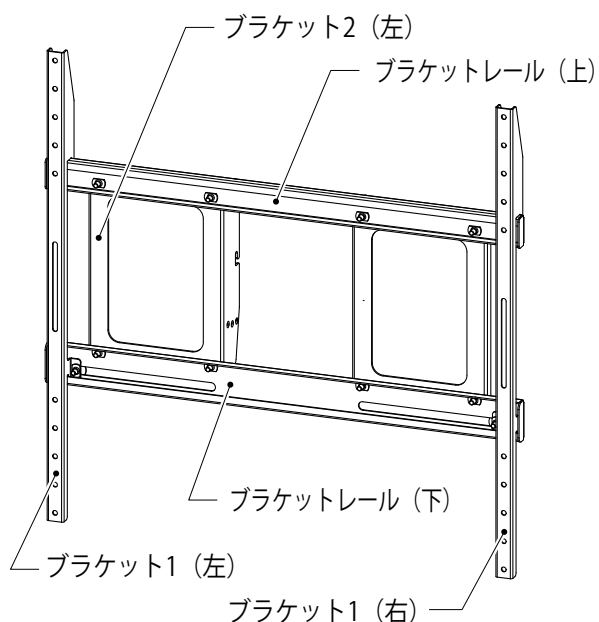
日本フォームサービス株式会社

電話：03-3636-0011(代表) ホームページ：<http://www.forvice.co.jp> メール：info@forvice.co.jp

製品概要

天吊金具2 ブラケット 800

別売の共通本体（FFP-C2）+ ポール（FFP-C-700/900/1100/1300/1500）と組み合わせて天吊金具を構成します。



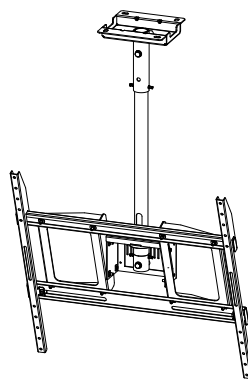
※左右は前面側から見た位置

組み合わせによる構成製品（ユニット型番）

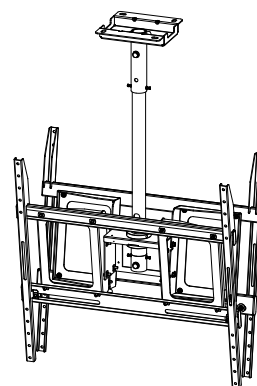
片面設置：FFP-CB8-700/900/1100/1300/1500

両面設置：FFP-CBB8-700/900/1100/1300/1500

※両面設置の場合、本製品が2つ必要となります。



例) FFP-CB8-900



例) FFP-CBB8-900

型番	FFP-C-B8
質量	約9.5kg
耐荷重	80Kg（両面設置時は片面40Kg）

梱包内容

部品、付属品

<p>ブラケット1 …1セット（左右）</p>	<p>ブラケットレール…上下1セット</p>	<p>アプセットセムス P=3 (M8×25) …14本</p>	<p>ナベセムス P=3 (M8×20) (M8×25) (M8×30) …各4本</p>
	<p>ブラケット2…左右1セット</p>	<p>平ワッシャー…2枚 (外形Φ30、内径Φ8.5、t=1.6)</p>	<p>取扱説明書 …1部</p>

※工具は付属しておりませんので、お客様や設置する方でのご用意となります。

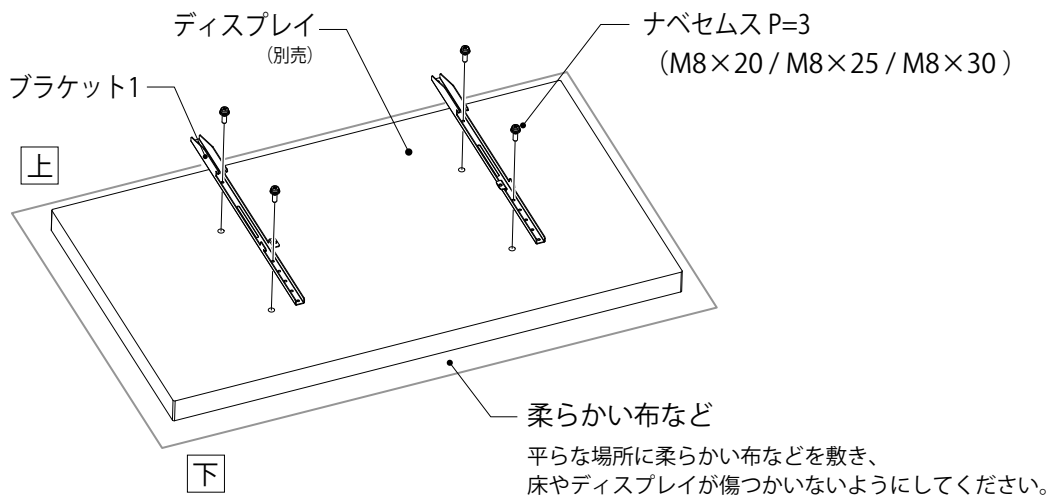
「ブラケット」と「ブラケットレール」をディスプレイに取り付ける

1. ディスプレイに付属の「ナビセムス P=3 (M8×20 / M8×25 / M8×30)」を使用して、「ブラケット1」を取り付けてください。

※両面設置の場合は、同様の手順でもう1個取り付けてください。

使用する工具

プラスドライバー

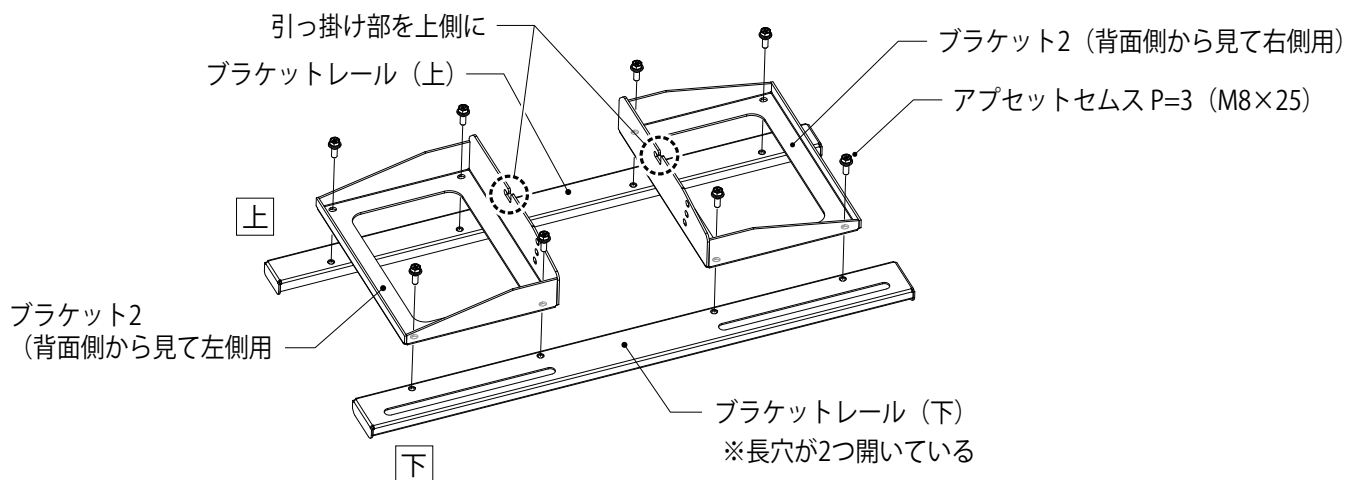


取り付けの際は、取付穴深さをディスプレイの取扱説明書・メーカーホームページなどでご確認の上、深さに合ったネジを選定してください。



ネジは確実に締め付けてください。金具やディスプレイの落下などによる破損、けがの原因となります。

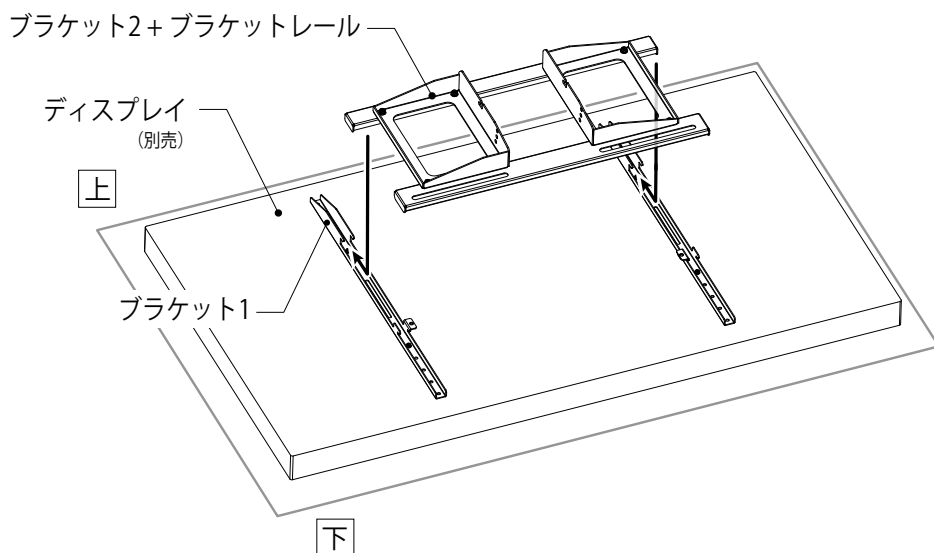
2. 「ブラケットレール」に付属の「アプセットセムス P=3 (M8×25)」を使用して、「ブラケット2」を取り付けてください。※「ブラケットレール」と「ブラケット2」は、上下や左右に気をつけて取り付けてください。



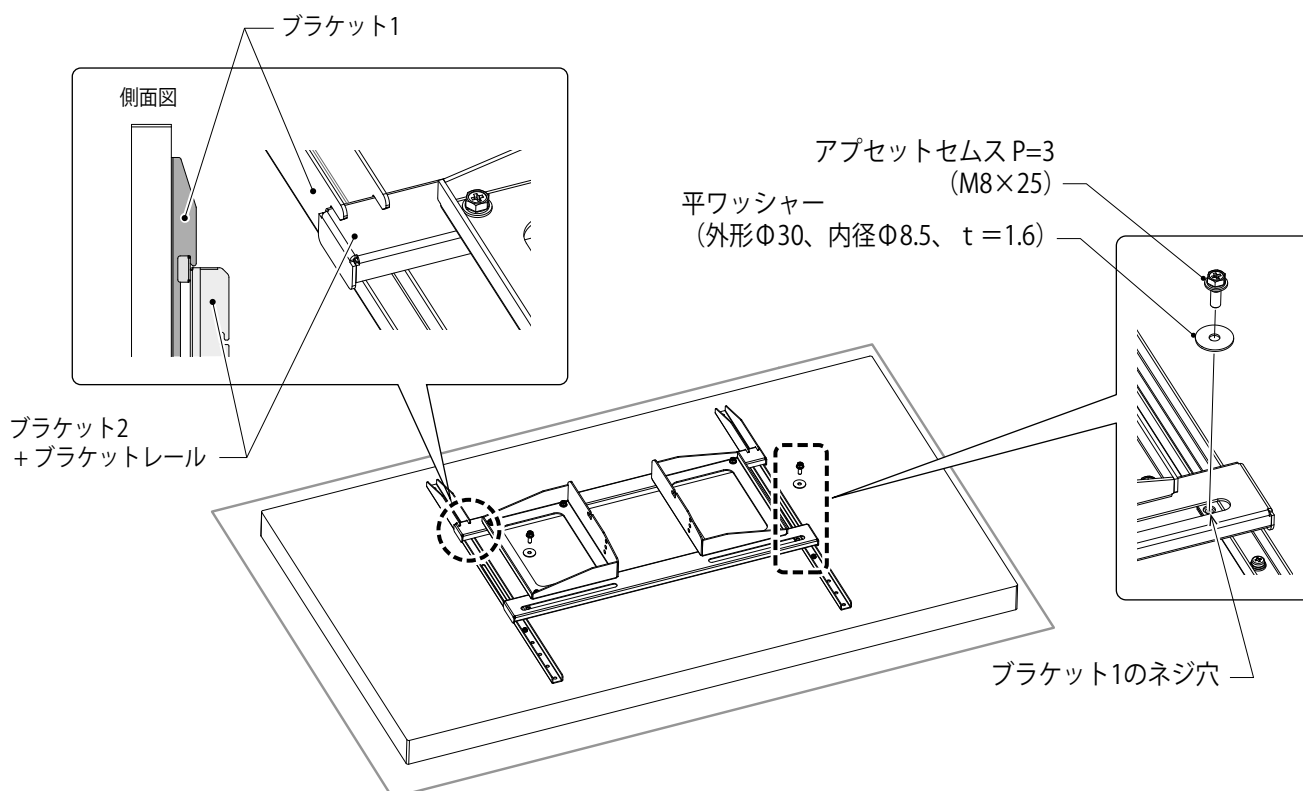
ネジは確実に締め付けてください。金具やディスプレイの落下などによる破損、けがの原因となります。

「ブラケット」と「ブラケットレール」をディスプレイに取り付ける つづき

3. 2.で組み付けた「ブラケット2+ブラケットレール」の上部をディスプレイに取り付けた「ブラケット1」に引っ掛けてください。



4. 「ブラケット2+ブラケットレール」が「ブラケット1」にしっかりと引っ掛かっていることを確認したら、「ブラケット2+ブラケットレール」左右下部の長穴から見えている「ブラケット1」のネジ穴に付属の「アプセットセムスP=3 (M8×25)」「平ワッシャー」を使用して締め込み取り付けてください。



ネジは確実に締め付けてください。金具やディスプレイの落下などによる破損、けがの原因となります。

ディスプレイを「ポール固定ブラケットカバー」に取り付ける

「ブラケット」を取り付けたディスプレイを天井面/スラブ面に取り付けられている「共通本体 (FFP-C2) + ポール」に取り付けてください。

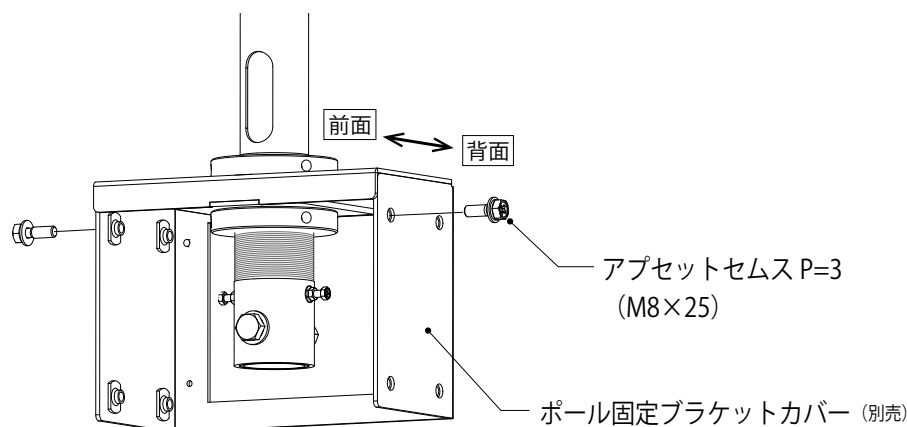
使用する工具

プラスドライバー

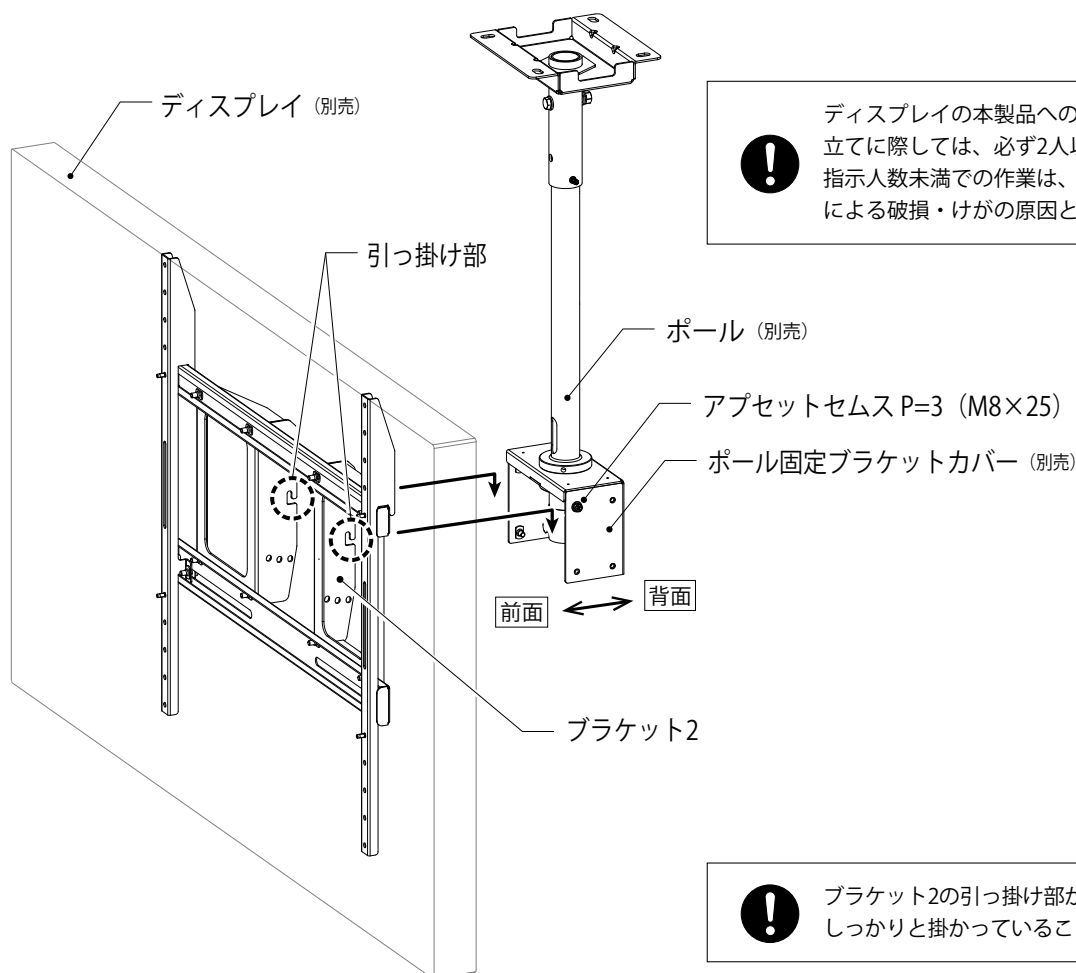
片面設置の場合 (FFP-CB8-700 / 900 / 1100 / 1300 / 1500)

1. 「ポール固定ブラケットカバー」の左右側面上部の前面側に付属の「アプセットセムス P=3 (M8×25)」を半分ほど締め込んでください。

※ 「ポール固定ブラケットカバー」は「共通本体 (FFP-C2)」の一部です。



2. 「ブラケット2」の引っ掛け部を「ポール固定ブラケットカバー」の左右側面に取り付けた「アプセットセムス P=3 (M8×25)」に引っ掛けてください。



ディスプレイの本製品への取り付け、取り外しを含め、組み立てに際しては、必ず2人以上で作業を行ってください。指示人数未満での作業は、本製品やディスプレイの落下などによる破損・けがの原因となります。



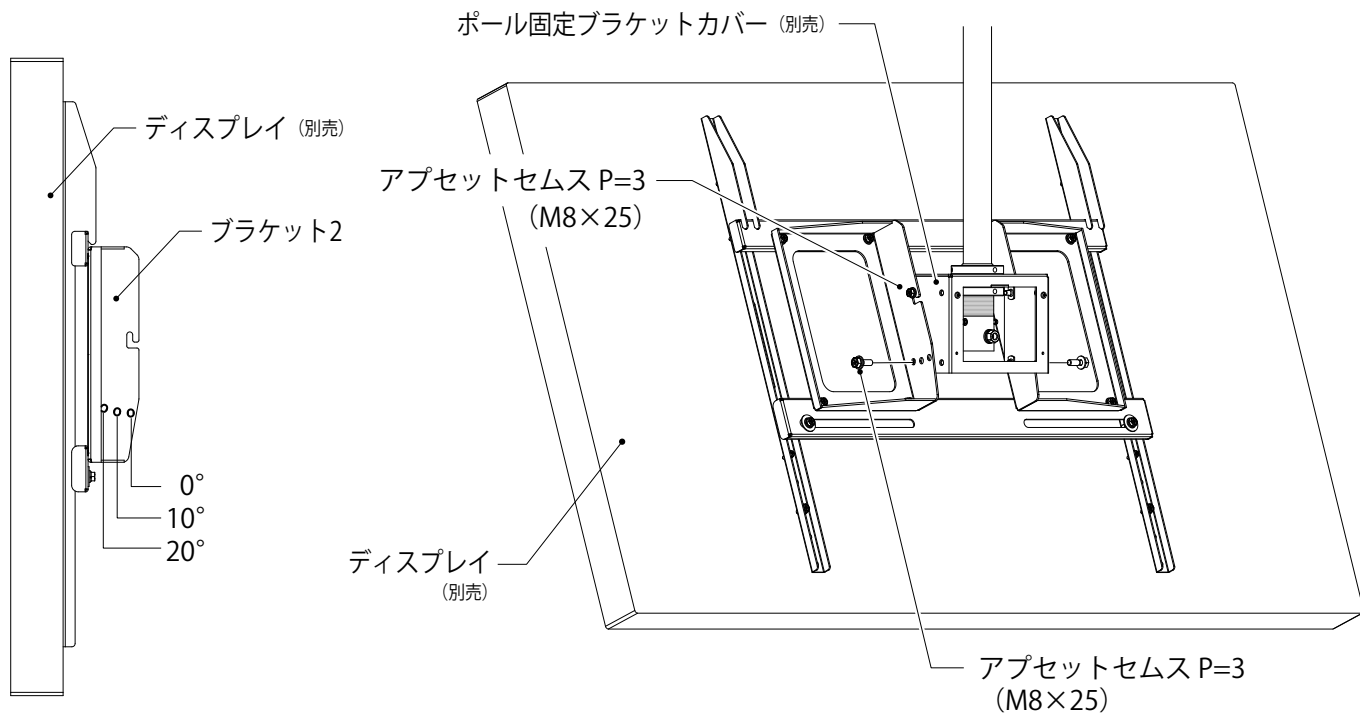
ブラケット2の引っ掛け部がアプセットセムスの軸部にしっかりと掛かっていることを確認してください。

ディスプレイを「ポール固定ブラケットカバー」に取り付ける

つづき

3. ディスプレイの角度を下図を参照して設定し、「ポール固定ブラケットカバー」左右側面下部の前面側ネジ穴に付属の「アプセットセムス P=3 (M8×25)」を取り付けて、上部の「アプセットセムス P=3 (M8×25)」とあわせて本締めしてください。

角度調節穴とディスプレイ角度



ネジは確実に締め付けてください。金具やディスプレイの落下などによる破損、けがの原因となります。

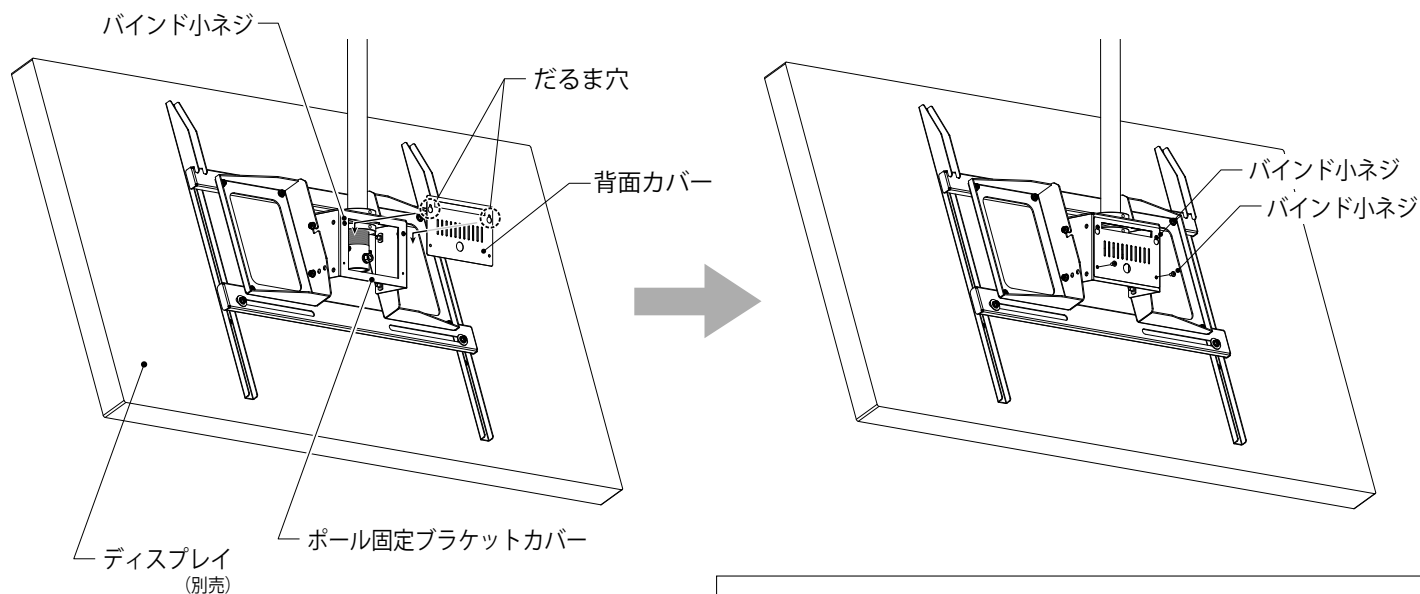
ディスプレイを「ポール固定ブラケットカバー」に取り付ける

つづき

4. 「ポール固定ブラケットカバー」の背面側に「共通本体 / FFP-C2」を設置する際に取り外した「背面カバー」と「バインド小ネジ」を再び取り付けてください。

※オプションの「STBボックス」を取り付ける場合は、再び「背面カバー」を取り付ける必要はありません。
取り付け方については「STBボックス / FFP-C-BOX」の取扱説明書を参照してください。

- ・「背面カバー」のだるま穴を「ポール固定ブラケットカバー」背面上部の「バインド小ネジ」に引っ掛けてください。
- ・「バイン小ネジ」を「ポール固定ブラケットカバー」背面下部2箇所にて締め込んでください。あわせて、上部2箇所の「バイン小ネジ」も本締めしてください。



ネジは確実に締め付けてください。金具やディスプレイの落下などによる破損、けがの原因となります。

5. 最後に配線済みのケーブル類をディスプレイに取り付けてください。

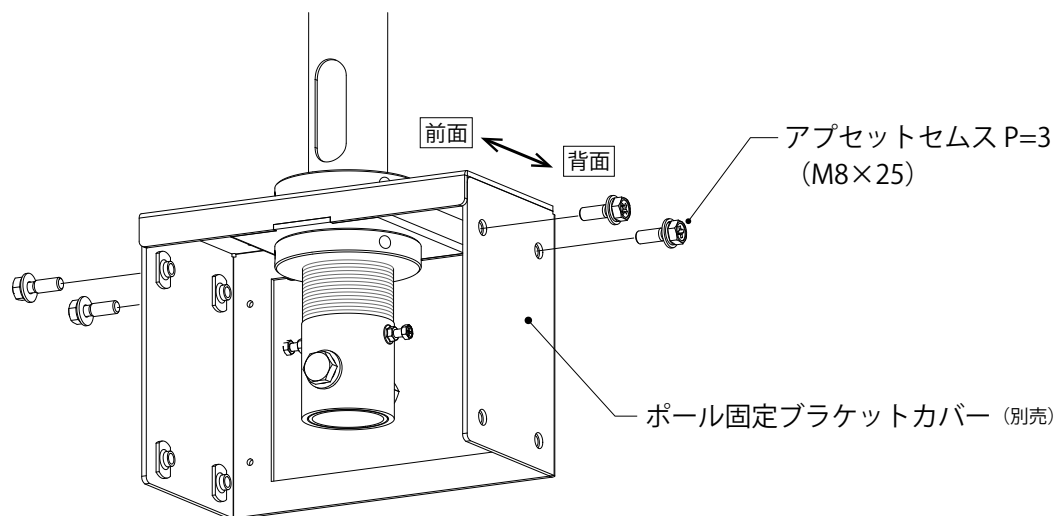
ディスプレイを「ポール固定ブラケットカバー」に取り付ける

つづき

両面設置の場合（FFP-CBB8-700 / 900 / 1100 / 1300 / 1500）

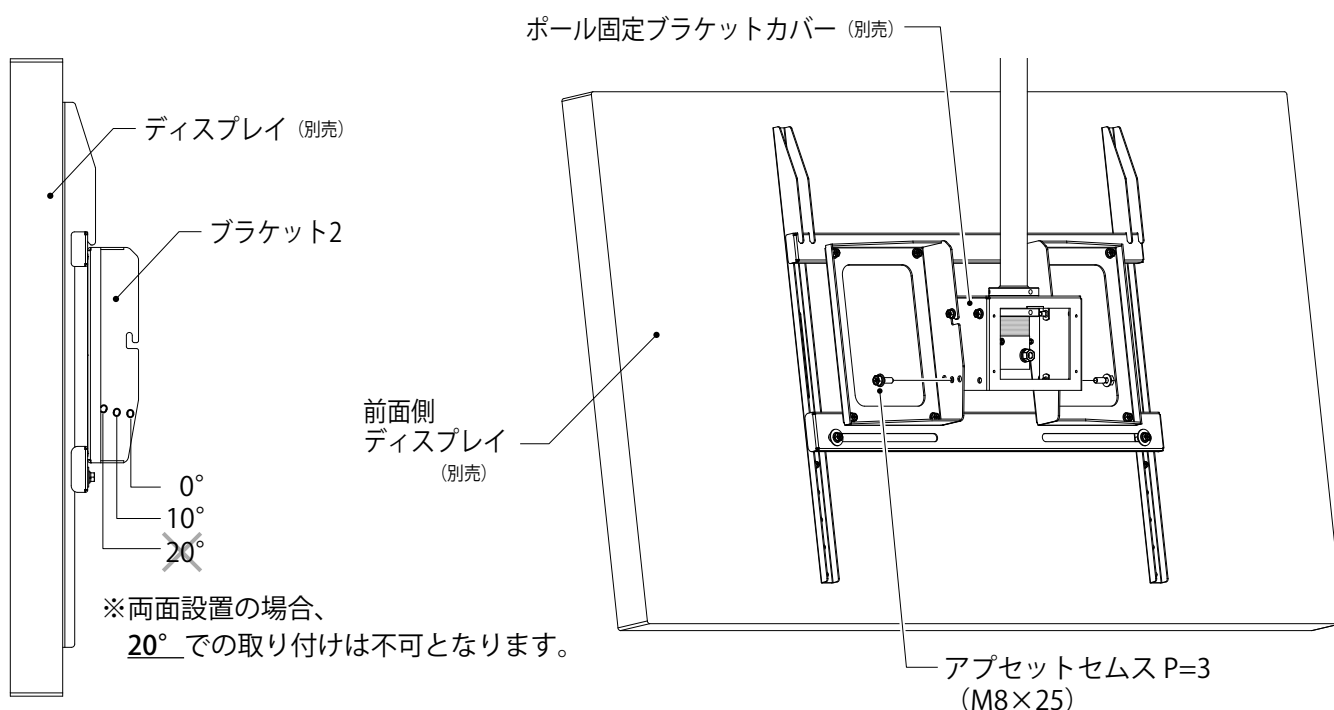
※両面設置の場合、本製品が2つ必要となります。

1. 両面にディスプレイを取り付けるため、「ポール固定ブラケットカバー」の左右側面上部の4箇所付属の「アプセットセムス P=3 (M8×25)」を半分ほど締め込んでください。



2. ディスプレイの角度を下図を参照して設定し、「ポール固定ブラケットカバー」左右側面下部の前面側ネジ穴に付属の「アプセットセムス P=3 (M8×25)」を取り付けて、上部の「アプセットセムス P=3 (M8×25)」とあわせて本締めしてください。 ※両面設置の場合、20°での取り付けは不可となります。

角度調節穴とディスプレイ角度

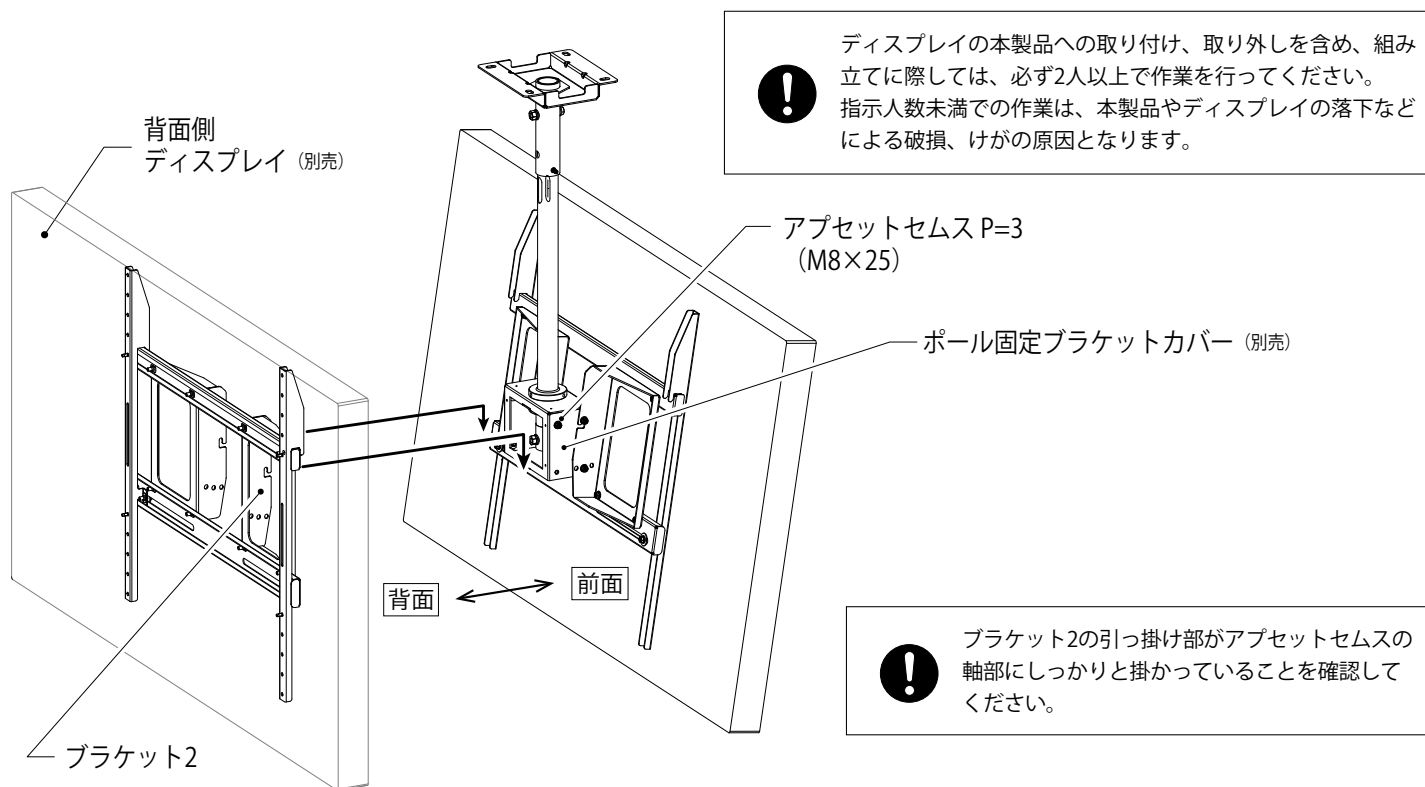


ネジは確実に締め付けてください。金具やディスプレイの落下などによる破損、けがの原因となります。

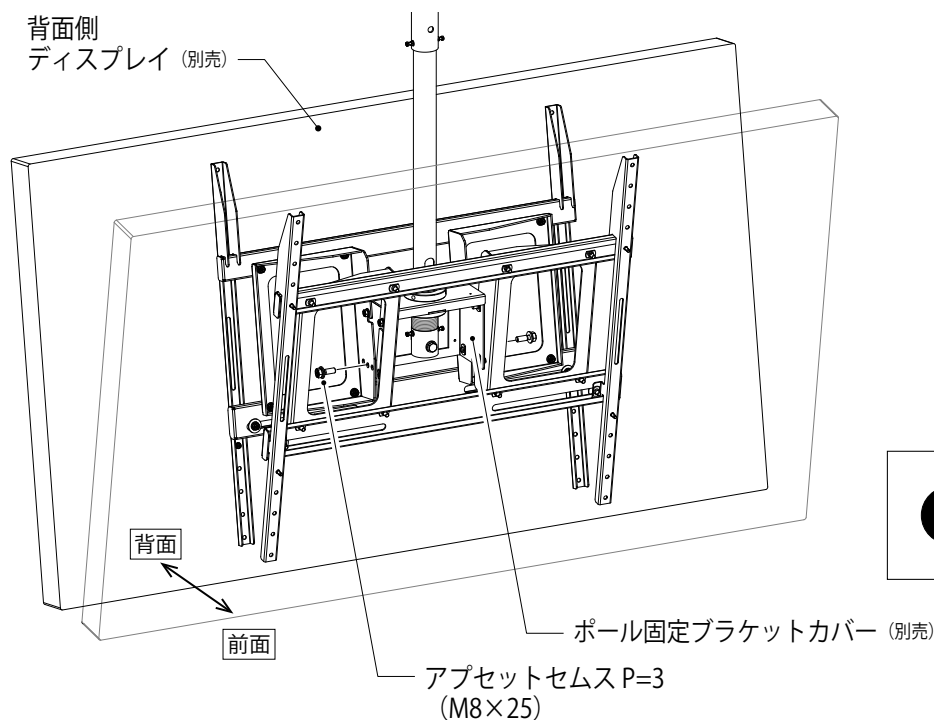
ディスプレイを「ポール固定ブラケットカバー」に取り付ける

つづき

- 4ページを参照して、背面側ディスプレイにも「ブラケット」と「ブラケットバー」を取り付けてください。
- 「ブラケットバー」の引っ掛け部を「ポール固定ブラケットカバー」の左右側面背面側に取り付けた「アプセットセムス P=3 (M8×25)」に引っ掛けてください。



- ディスプレイの角度を9ページと同様に設定し、「ポール固定ブラケットカバー」左右側面下部の背面側ネジ穴に付属の「アプセットセムスP=3 (M8×25)」を取り付けて、上部の「アプセットセムスP=3 (M8×25)」とあわせて本締めしてください。※両面設置の場合、20°での取り付けは不可となります。



- 最後に配線済みのケーブル類をディスプレイに取り付けてください。