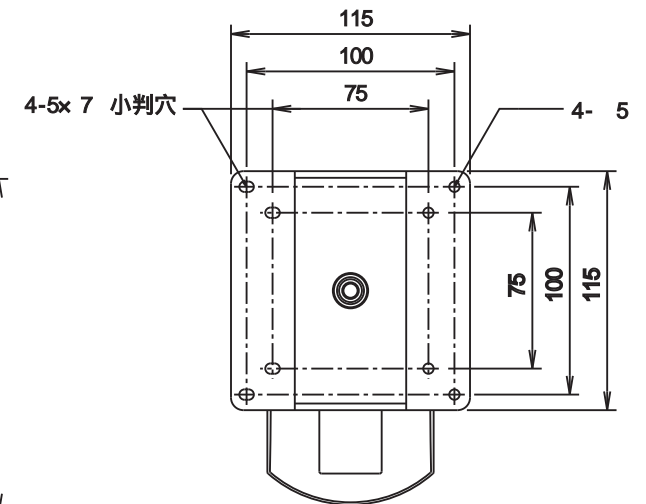
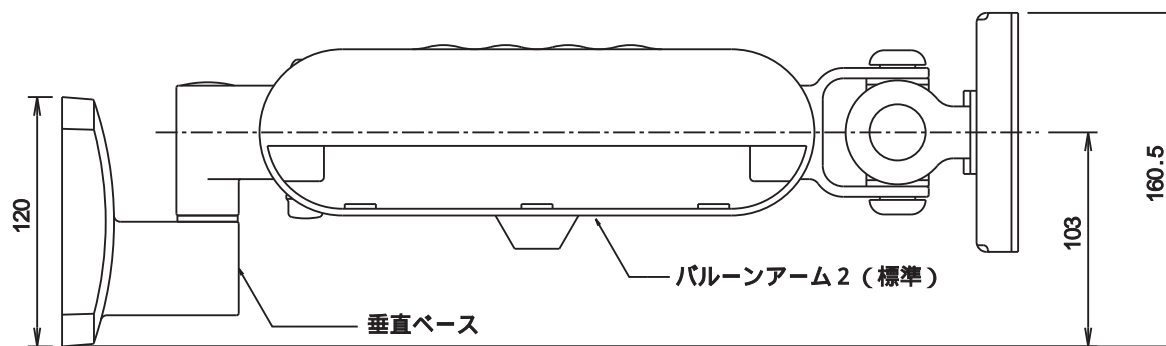
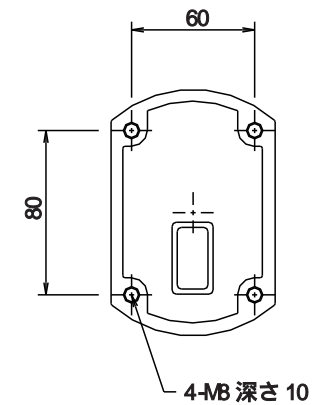


垂直ベース取付穴寸法図



プレート付きの型番は FFP-BA75-BPW-2 となります。
 詳細図は垂直ベース専用プレートを参照ください。

バルーンアーム2
 標準タイプ本体 + 垂直ベース
 FFP-BA75-BV-2

