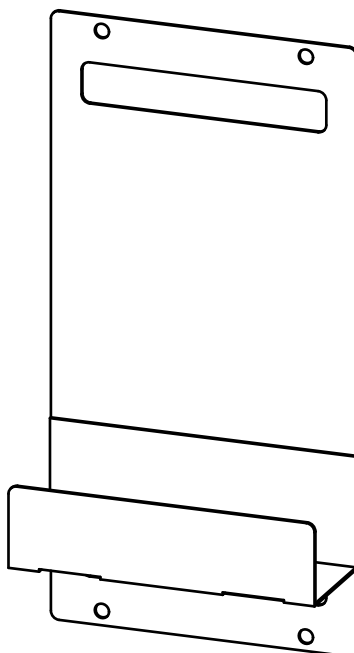


取扱説明書

STBトレイ (プッシュ式壁掛金具用 オプション)

型番
FFP-APSTB



この取扱説明書は、本製品を取り付けるプッシュ式壁掛金具（FFP-AP-64）の取扱説明書を流用しております。本製品に直接関係しない記載もありますが、該当する箇所をご覧ください。

お買い上げいただき、まことにありがとうございました。

- ご使用前にこの取扱説明書をよくお読みください。
- 特に「安全上のご注意」は必ずお読みください。
- お読みになった後は、いつでも取り出せる場所に大切に保管してください。



目次

- 安全上のご注意 1 - 2
- 製品概要 3
- 梱包部品 4
- 壁掛金具の取り付け位置を確認する 5
- 「ベース金具」を壁面に設置する 5
- 「STBトレイ」を「ベース金具」に取り付ける オプション 6
- 「ブラケット」を取り外す 7
- 「ブラケット」をディスプレイに取り付ける 7
- 「VESA変換金具」+「ブラケット」をディスプレイに取り付ける オプション 8
- 「引き出しユニット」を「ベース金具」に取り付ける 9
- ディスプレイを「引き出しユニット」に取り付ける 10
- ディスプレイの傾きを調整する 11
- ディスプレイを収納する / 引き出す 12 - 13
- 保証書 14






安全上のご注意

必ずお守りください


お使いになる人や他の人への危害、物的損害を未然に防止するため、必ずお守りいただきたいことを、次の表示で区分しています。


| | |
|---|---|
|  警告 この表示の欄は「死亡または重症を負うことが想定される危害の程度」です。 |  注意 この表示の欄は「傷害を負うことが想定されるか、または物的損害の発生が想定される危害・損害の程度」です。 |
|---|---|


お守りいただきたい内容の種類を、次の絵表示で区分し、説明しています。


| | |
|---|---|
|  この絵表示は、絶対にしてはいけない「禁止」内容です。 |  この絵表示は、してはいけない「禁止」内容です。 |
|  この絵表示は、必ず実行していただきたい「指示」内容です。 |  この絵表示は、気をつけていただきたい「注意」内容です。 |
|  この絵表示は、指に気をつけていただきたい「注意」内容です。 | |

警告




 本製品は、耐荷重を65Kgと定めております。耐荷重を超えた質量のディスプレイを取り付けると、本製品やディスプレイの落下などによる破損・けがの原因 となります。

 ディスプレイの設置後は、メンテナンス時以外にネジをゆるめたり、はずしたりしないでください。本製品やディスプレイの落下などによる破損・けがの原因となります。







 ディスプレイを本製品に取り付け、取り外しする際は、必ず2人以上（52V以上は4人以上）で作業を行ってください。指示人数未満での作業は、本製品やディスプレイの落下などによる破損・けがの原因となります。

 壊れた部品を使用しないでください。本製品やディスプレイの落下などによる破損・けがの原因となります。万一、部品が壊れた場合には販売店にご相談ください。

⚠ 警告

-  本製品の改造・変更は行わないでください。本製品やディスプレイの落下などによる破損・けがの原因となります。
-  ディスプレイを引き出した状態で無理な力を加えないでください。破損や事故の原因となります。
-  ディスプレイを引き出した状態で放置しないでください。製品の脱落及び変形等破損や事故の原因となります。

⚠ 注意

-  本製品の設置には特別な技術が必要ですので、販売店や工事店にご相談ください。お客様による工事は一切行わないでください。本製品やディスプレイの落下などによる破損・けがの原因となります。
-  ディスプレイの設置条件（安全性、吸気・排気など）などについては、ディスプレイメーカーの取扱説明書をご確認の上、指示に従ってください。
-  安全確保のため、ボルトやネジ類は所定の場所に確実に締め付けてください。
-  取り付ける壁面には十分な強度があることを確認してください。取り付けるディスプレイ、本製品の重量に長時間耐えうることを確認してください。
-  壁面埋め込み設置の際は、ディスプレイの仕様をディスプレイメーカーの取扱説明書などをご確認の上、必ず放熱を考慮した設置を行ってください。
-  引き出しユニットを動かす際、指を挟まないように気をつけてください。けがの原因となります。

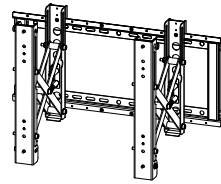
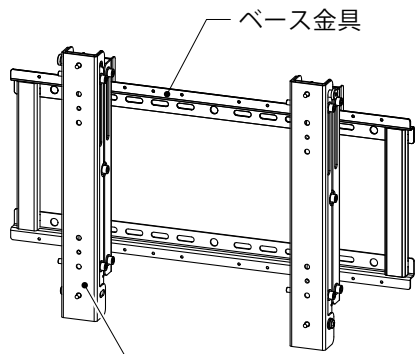
本製品は生産より出荷に至るまで厳重に検査しておりますが、万一製品に破損またはご使用に支障をきたす場合は、まことに恐れ入りますが購入先または下記宛先までお問合せください。

日本フォームサービス株式会社

電話：03-3636-0011(代表) ホームページ：<http://www.forvice.co.jp> メール：info@forvice.co.jp

製品概要

プッシュ式壁掛金具

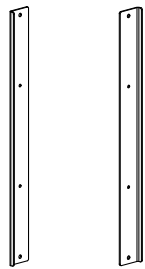


※ロックが解錠され
引き出された時の状態

引き出しユニット+ブラケット

| | |
|-----|-----------|
| 型番 | FFP-AP-64 |
| 質量 | 9.7kg |
| 耐荷重 | 65kg |

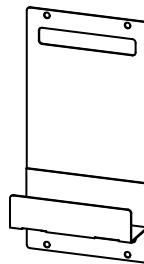
VESA変換金具 (オプション品)



※左右セット

| | |
|-----|----------|
| 型番 | FFP-APLC |
| 質量 | 2.3kg |
| 耐荷重 | — |

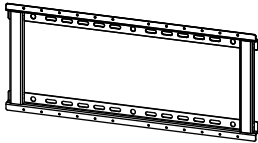
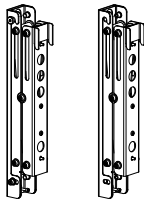
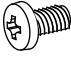
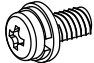
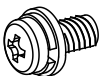
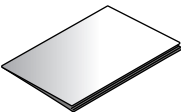
STBトレイ (オプション品)




| | | | |
|-----|-----------|-----|--|
| 型番 | FFP-APSTB | 型番 | |
| 質量 | 0.6kg | 質量 | |
| 耐荷重 | — | 耐荷重 | |

梱包内容

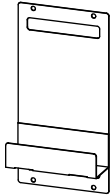
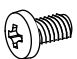
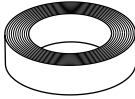
部品、付属品

| | | | |
|--|--|---|--|
|  <p>ベース金具 …1 個</p> |  <p>引き出しユニット+ブラケット …2 個</p> |  <p>バインド小ネジ (M5×10) … 4 本</p> |  <p>ナベセムスネジ (M6×14) … 4 本</p> |
|  <p>ナベセムスネジ (M8×14) … 4 本</p> |  <p>取扱説明書 …1 部</p> | | |

VESA変換金具 (オプション) 部品、付属品

| | | | |
|--|--|--|--|
|  <p>VESA 変換金具 …左右 1 セット</p> |  <p>皿ネジ (M6×15) … 4 本</p> | | |
|--|--|--|--|

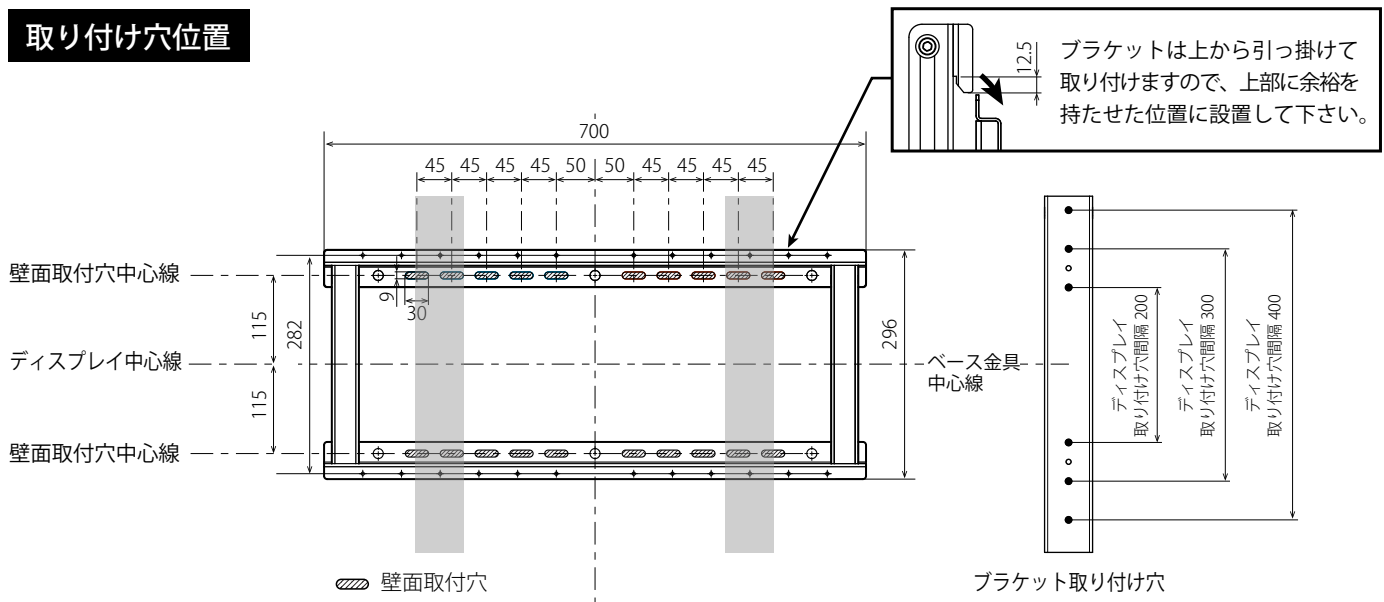
STBトレイ (オプション) 部品、付属品

| | | | |
|---|--|---|--|
|  <p>STB トレイ …1 個</p> |  <p>バインド小ネジ (M5×10) … 4 本</p> |  <p>マジックバンド (1m) …1 個</p> | |
|---|--|---|--|

壁掛金具の取り付け位置を確認する

1. 取付位置の強度確認を行います。ディスプレイと金具の荷重に耐えうる取付場所であることを確認して下さい。強度が不足する場合は十分な補強を行って下さい。
2. ディスプレイ本体の寸法をもとに、「ベース金具」のネジ止め位置を決めて下さい。
ディスプレイの高さ寸法が700mm以下の場合、タテ設置をすると「ベース金具」が左右にはみ出します。ディスプレイの取扱説明書、メーカーのホームページなどで寸法をご確認の上、ディスプレイを選定してください。

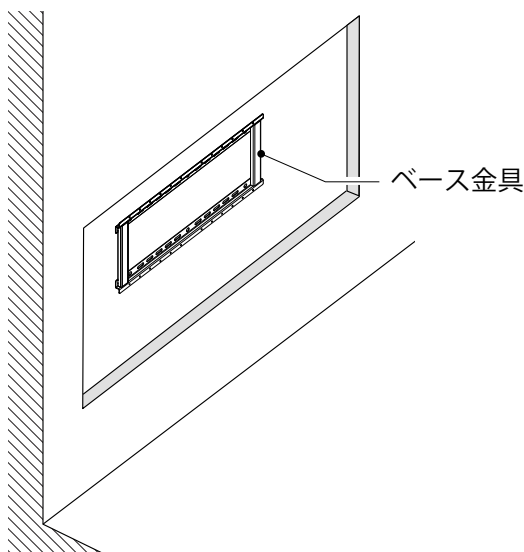
取り付け穴位置



「ベース金具」を壁面に設置する

1. 壁面の構造に合わせた固定方法、ボルト・ワッシャーの選定を行ってください。
2. 5ページの「壁掛金具の取り付け位置を確認する」で決めた位置に「ベース金具」を取り付けて下さい。取り付けの際は、壁面に対して水平であることを確認してから固定してください。

埋込設置の場合は、図面上の想定より+15mmの深さで設置してください。ディスプレイの自重の影響により、ディスプレイ前面の位置が、15mmほど突出する可能性があります。ディスプレイの調整方法については、11ページの「ディスプレイの傾きを調整する」を参照してください。また、自重の影響が少なく、凹んでしまう場合は、市販のライナーをご購入いただき、位置調整を行ってください。



本製品の設置には特別な技術が必要ですので、販売店や工事店にご相談ください。お客様による工事は一切行わないでください。本製品やディスプレイの落下などによる破損・けがの原因となります。



ボルトは確実に締め付けてください。本製品やディスプレイの落下などによる破損・けがの原因となります。



ディスプレイメーカーの取扱説明書で、設置上の安全性や吸気・排気などの条件をご確認の上、設置する方が安全性を確認してから行ってください。尚、取り付けの不備や上記の注意を怠った場合の破損・けがについては、当社は責任を負いません。

「STBトレイ」を「ベース金具」に取り付ける

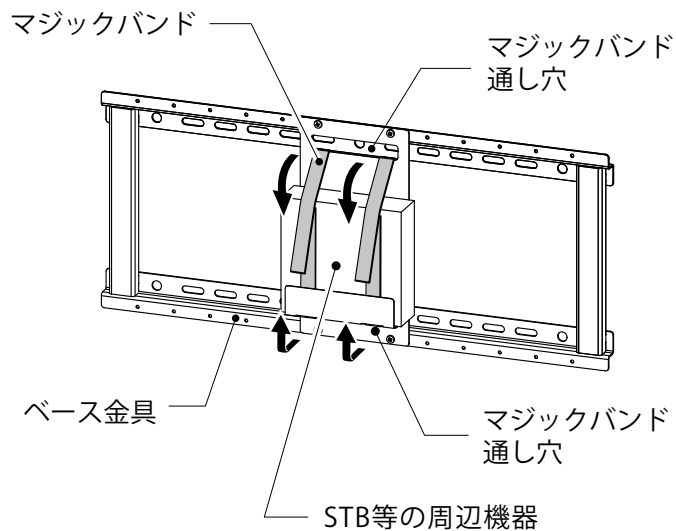
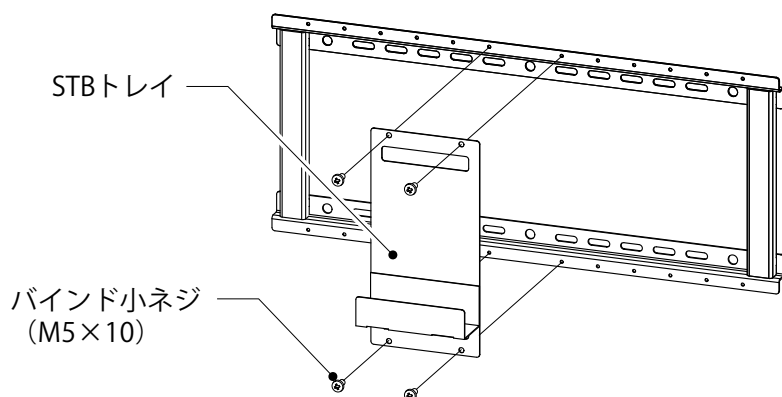
オプション

STB等の周辺機器を使用する場合

使用する工具

プラスドライバー (別売)

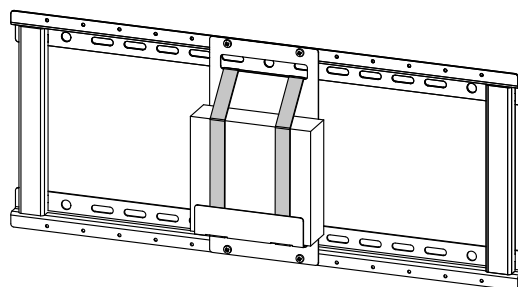
1. オプションの「STBトレイ」を「バインド小ネジ (M5×10)」で、「ベース金具」に取り付けてください。その際、「STBトレイ」の取り付け位置は「ブラケット」の取り付け位置とSTB等の周辺機器のサイズに応じて調整してください。機器の寸法によっては取り付けられない場合がありますので、ご注意ください。
2. 付属の「マジックバンド (1m)」を適切な長さに切断し、STB等の周辺機器を「ベース金具」に固定してください。固定する際は、切り出した「マジックバンド」2本を「STBトレイ」の「マジックバンド通し穴」に上下2ヶ所ずつ通してください。



※有効寸法：H208mm D52mm

有効寸法のうち、幅寸法はブラケットの位置によって変わります。

【固定イメージ】



マジックバンドは確実に締め付けてください。STB等の周辺機器の落下などによる破損・けがの原因となります。



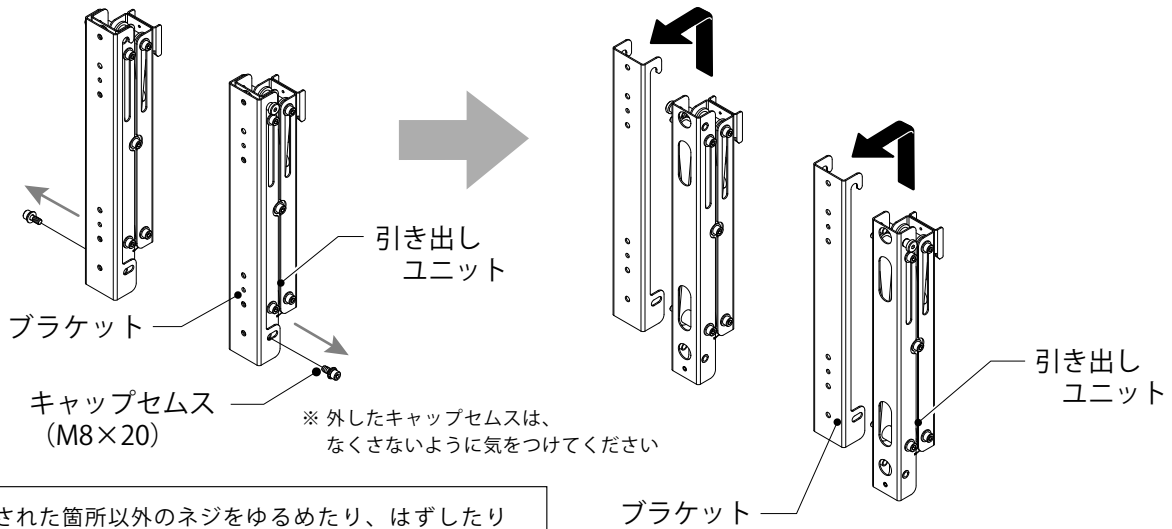
ネジは確実に締め付けてください。ディスプレイの落下などによる破損・けがの原因となります。

「ブラケット」を取り外す

「引き出しユニット」と「ブラケット」を固定している側面下部の「キャップセムス (M8×20)」を取り外した後、「ブラケット」を少し持ち上げながら取り外してください。

使用する工具

六角レンチ 対辺 6mm (別売)



指定された箇所以外のネジをゆるめたり、はずしたりしないでください。本製品やディスプレイの落下などによる破損・けがの原因となります。

「ブラケット」をディスプレイに取り付ける

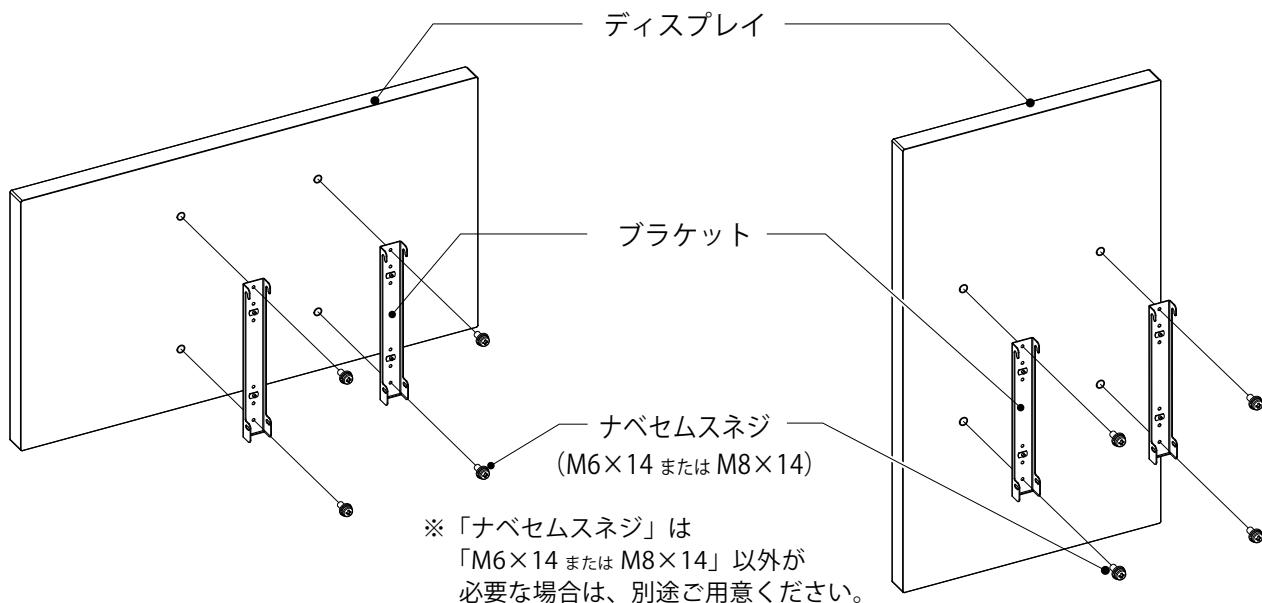
付属の「ナベセムスネジ (M6×14) または (M8×14)」で「ブラケット」をディスプレイに取り付けてください。「ブラケット」の取り付け位置は、5ページの「壁掛金具の取り付け位置を確認する」を参照してください。

使用する工具

プラスドライバー (別売)

【ヨコ設置の場合】

【タテ設置の場合】



ネジは確実に締め付けてください。ディスプレイの落下などによる破損・けがの原因となります。



取り付けの際は、取付穴深さをディスプレイ取扱説明書・メーカーホームページなどでご確認の上、深さに合ったネジを選定してください。

「VESA変換金具」+「ブラケット」をディスプレイに取り付ける

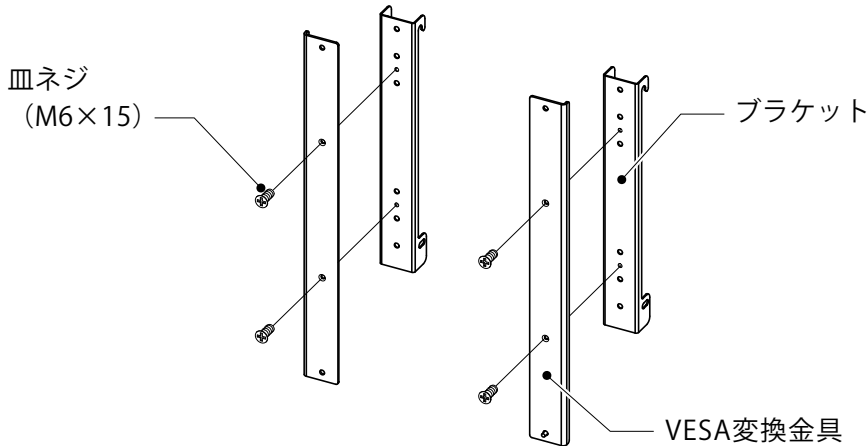
オプション

※VESA 600×400の大型ディスプレイをタテ設置する場合

使用する工具

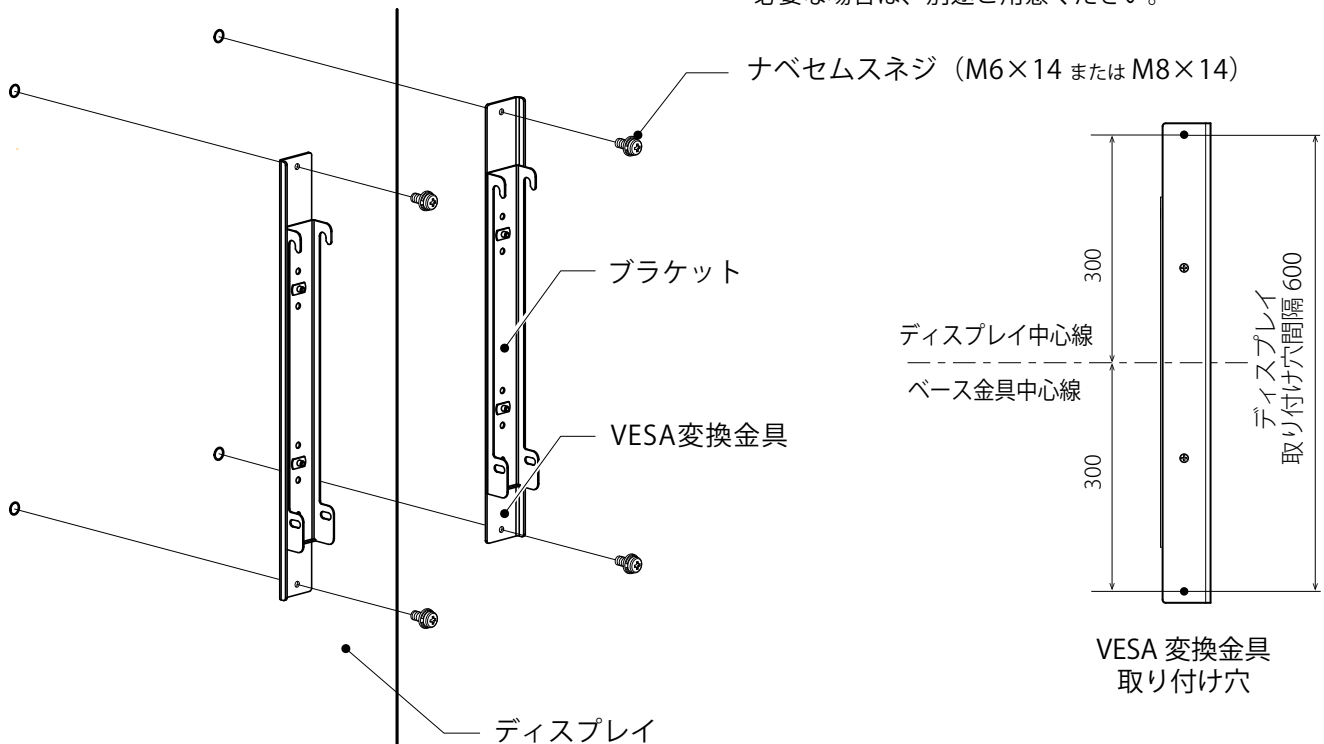
プラスドライバー (別売)

1. 付属の「皿ネジ (M6×15)」で「VESA変換金具」に「ブラケット」を取り付けてください。



2. 壁掛金具に付属している「ナベセムスネジ (M6×14 または M8×14)」で「ブラケット」を取り付けた「VESA変換金具」をディスプレイに取り付けてください。「VESA変換金具」の取り付け位置は、5ページの「壁掛金具の取り付け位置を確認する」を参照してください。

※「ナベセムスネジ」は「M6×14 または M8×14」以外が必要な場合は、別途ご用意ください。



取り付けの際は、取付穴深さをディスプレイ取扱説明書・メーカーホームページなどでご確認の上、深さに合ったネジを選定してください。



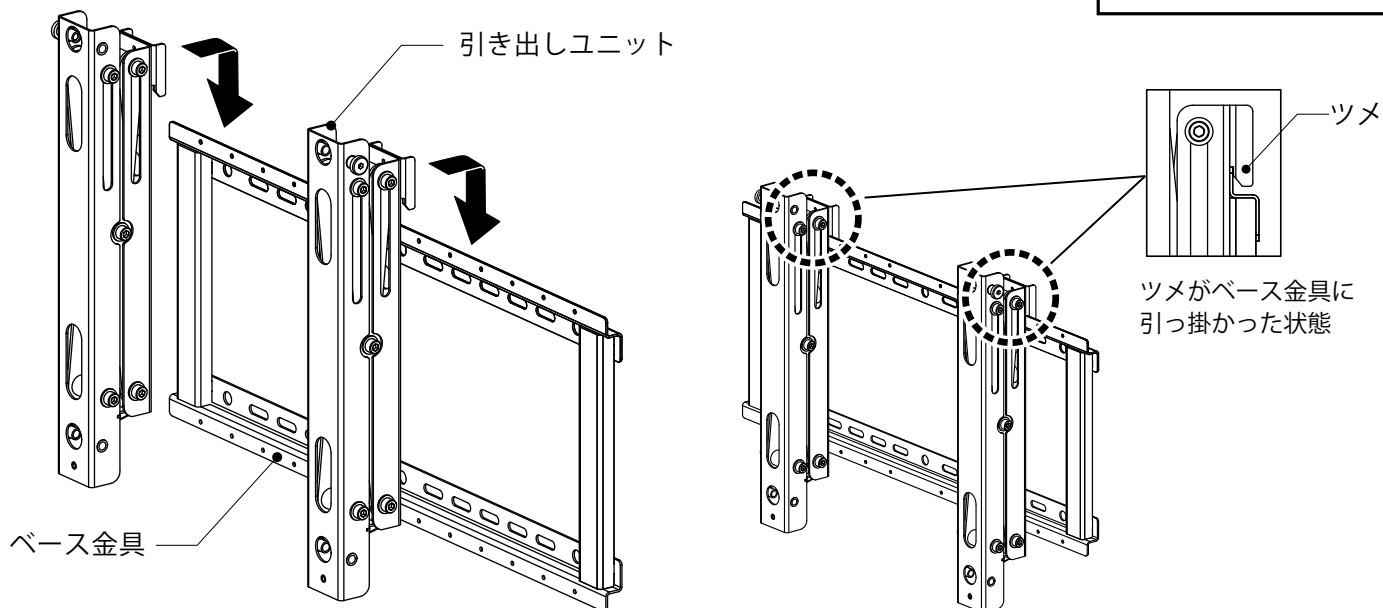
ネジは確実に締め付けてください。ディスプレイの落下などによる破損・けがの原因となります。

「引き出しユニット」を「ベース金具」に取り付ける

1. 「引き出しユニット」上部にあるツメを「ベース金具」上部に引っ掛けてください。

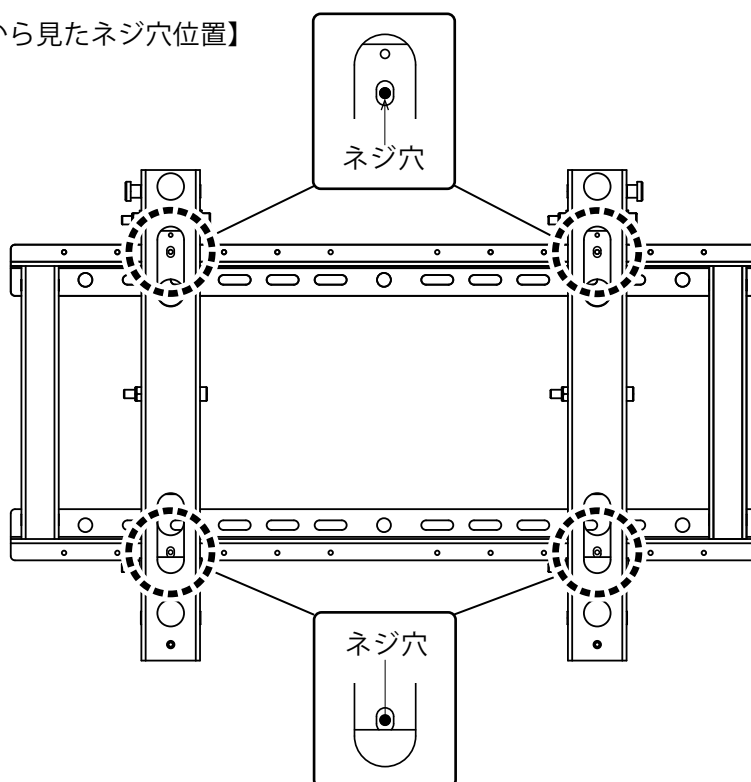
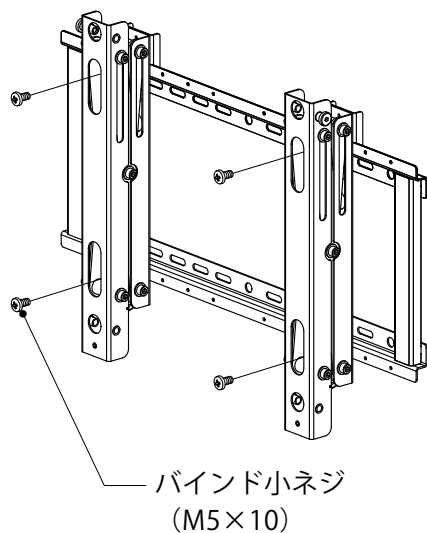
使用する工具

プラスドライバー (別売)



2. 付属の「バインド小ネジ (M5×10)」で、「ベース金具」に「引き出しユニット」を取り付けてください。ネジは正面から締めることができます。

【正面から見たネジ穴位置】



ネジは確実に締め付けてください。ディスプレイの落下などによる破損・けがの原因となります。

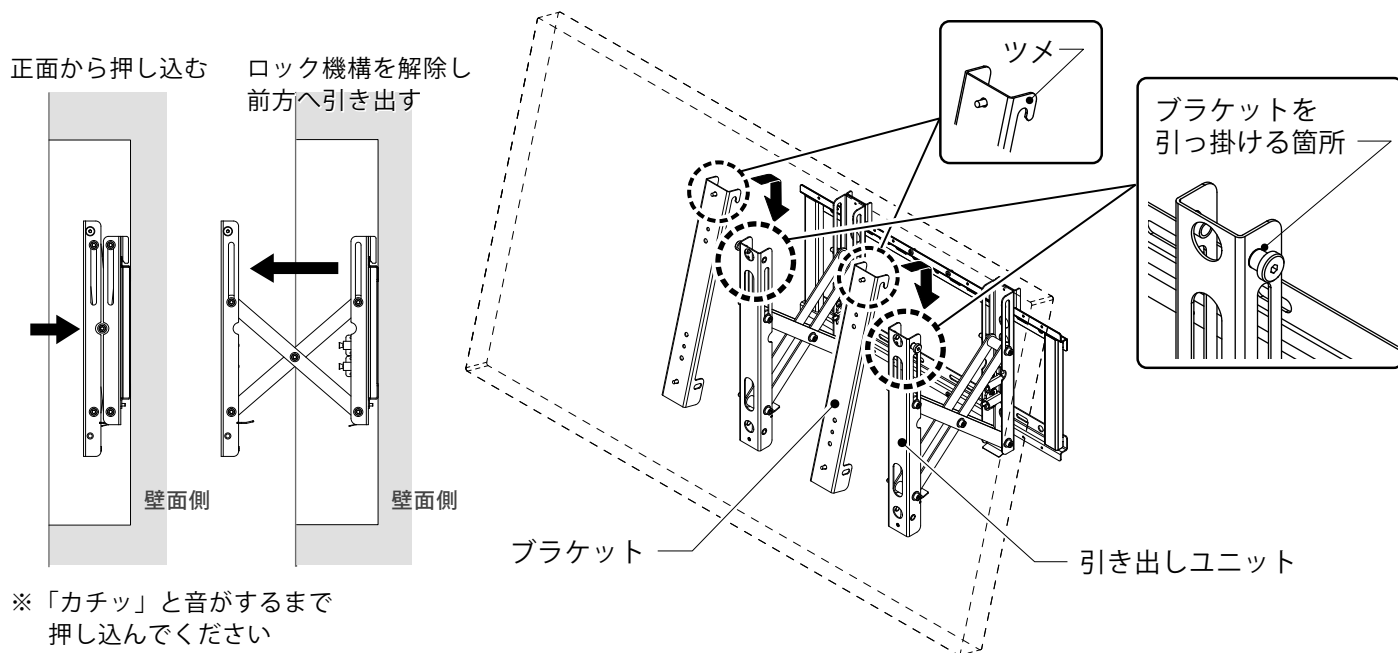


設置後、必ずツメがベース金具に引っ掛かっていることを確認してください。ディスプレイの落下などによる破損・けがの原因となります。

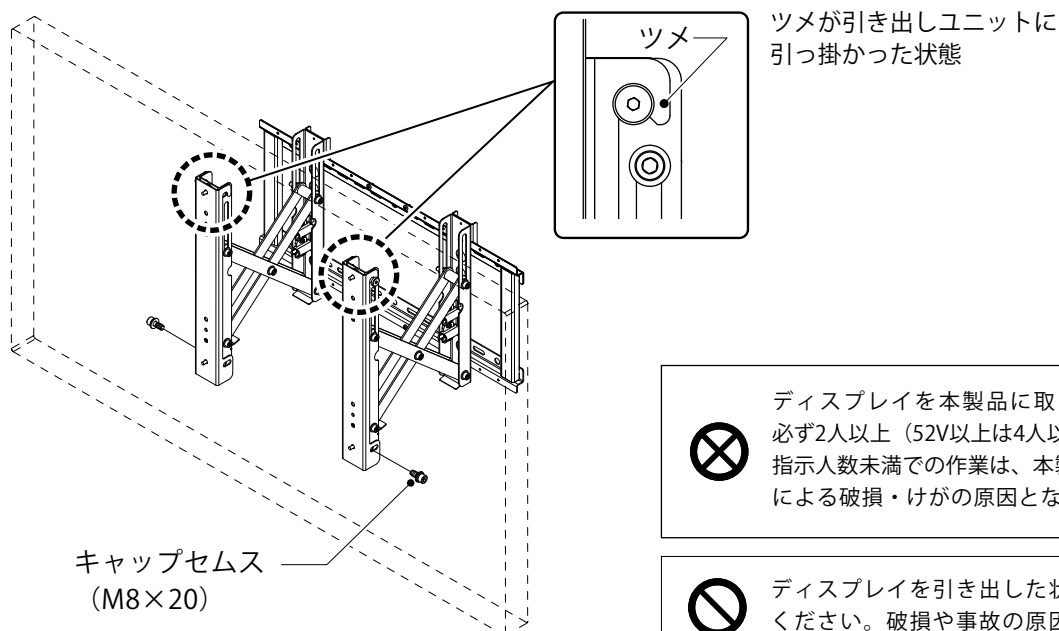
ディスプレイを「引き出しユニット」に取り付ける

1. ディスプレイを取り付ける前に「引き出しユニット」を正面から押し込んで内部ロック機構を解除し、手前に引き出してください。その状態で、ディスプレイに取り付けられた「ブラケット」上部にあるツメを「引き出しユニット」の上部に引っ掛けてください。

使用する工具
六角レンチ 対辺 6mm (別売)



2. 7ページで取り外した「キャップセムス (M8×20)」で、ディスプレイに取り付けた「ブラケット」下部と「引き出しユニット」を取り付けてください。



⊗ ディスプレイを本製品に取り付け、取り外しする際は、必ず2人以上 (52V以上は4人以上) で作業を行ってください。指示人数未満での作業は、本製品やディスプレイの落下などによる破損・けがの原因となります。

⊘ ディスプレイを引き出した状態で無理な力を加えないでください。破損や事故の原因となります。

⊘ ディスプレイを引き出した状態で放置しないでください。製品の脱落及び変形等破損や事故の原因となります。

⚠ 引き出しユニットを動かす際、指を挟まないように気をつけてください。けがの原因となります。

⚠ ネジは確実に締め付けてください。ディスプレイの落下などによる破損・けがの原因となります。

⚠ 設置後、必ずツメがベース金具に引っ掛かっていることを確認してください。ディスプレイの落下などによる破損・けがの原因となります。

ディスプレイの傾きを調整する

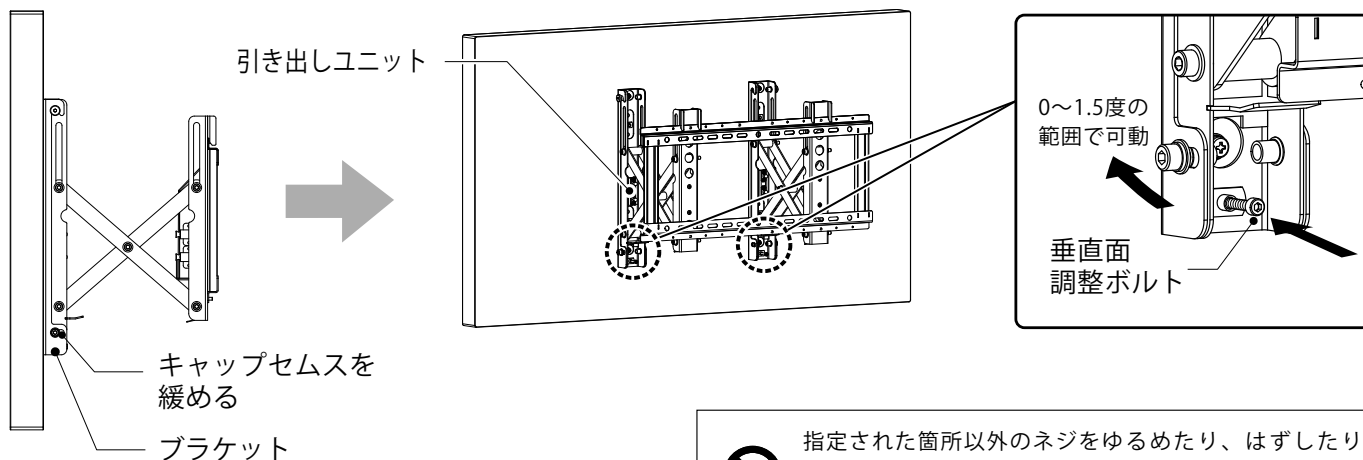
ディスプレイが傾いている場合は、垂直面の調整を行ってください。

1. 調整する前に「ブラケット」下部に取り付けた「キャップセムス (M8×20)」を少し緩めてください。
2. 「引き出しユニット」下部にある「垂直面調整ボルト」を締め込むことで「ブラケット」が突き出されて、ディスプレイの傾きを0~1.5度の範囲で調整することができます。
調整後は必ず、1.で緩めた「キャップセムス (M8×20)」をしっかりと締め直してください。

使用する工具

六角レンチ 対辺 5mm (別売)

六角レンチ 対辺 6mm (別売)



指定された箇所以外のネジをゆるめたり、はずしたりしないでください。本製品やディスプレイの落下などによる破損・けがの原因となります。



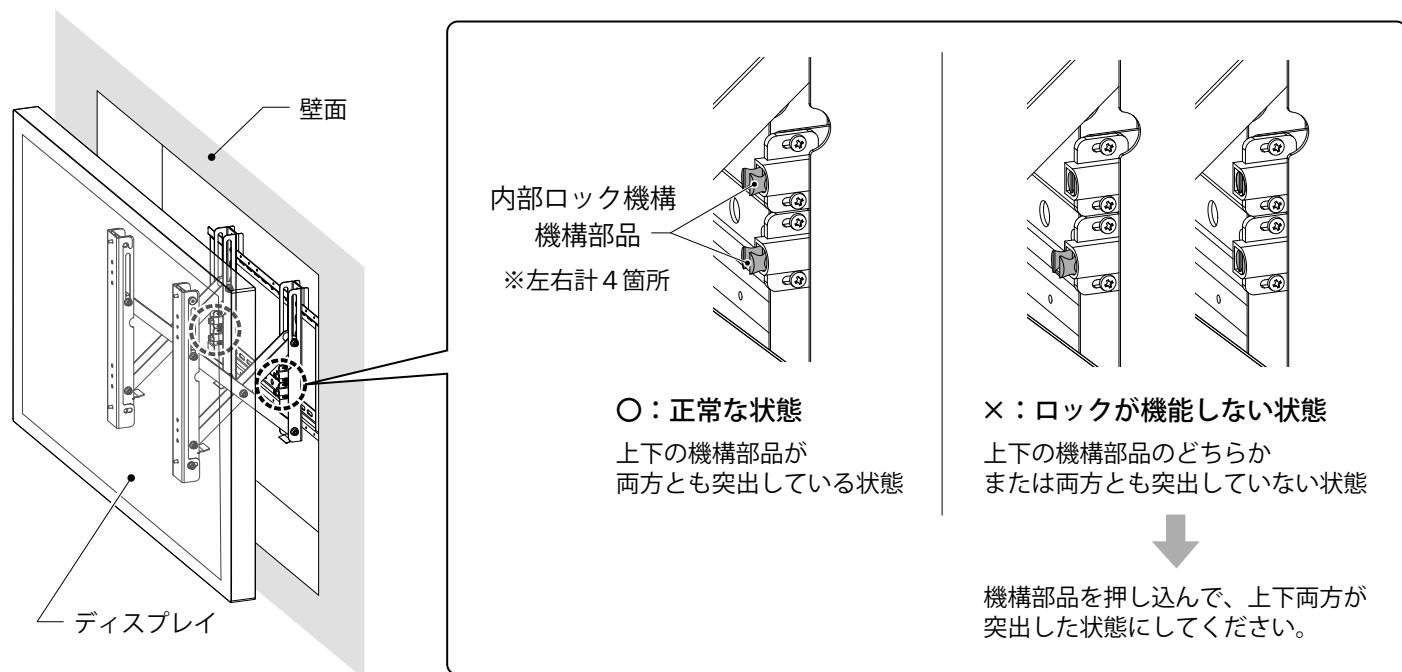
ネジは確実に締め付けてください。ディスプレイの落下などによる破損・けがの原因となります。

ディスプレイを収納する / 引き出す

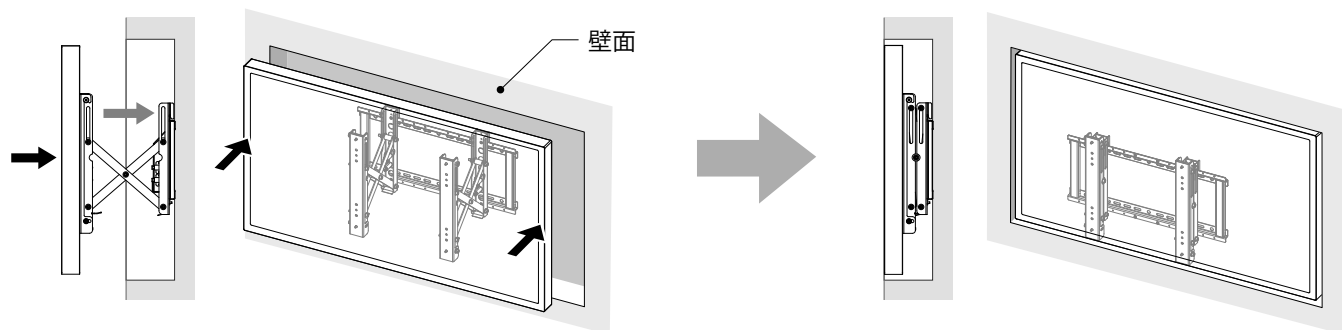
ディスプレイを押し込むと内部ロック機構が作用し、収納状態で固定されます。収納状態からメンテナンスを行う場合、ディスプレイを押し込むことで内部ロック機構が解除され、ディスプレイを前方へ引き出すことができます。

ロック時（ディスプレイを収納する）

- ロックをする前に内部ロック機構の機構部品の状態を確認してください。機構部品が正常な状態になっていないと内部ロック機構が作用せず、ディスプレイが前方へ動いてしまいます。



- ディスプレイの左右フレーム部のセンター付近を正面からゆっくり押し込んでください。内部ロック機構が作用して収納状態で固定されます。※ 左右のフレームに手が届かない大画面ディスプレイの場合は、2人で行ってください。



※ 左右に偏りなく、均等に力が掛かるように押し込んでください。

※ クッションや毛布などをあてながら、力が1点に集中しないように分散させながらゆっくりと押し込んでください。

※ 壁面埋め込みの際は、構造物に接触しないように注意してゆっくり押し込んでください。

※ 「カチッ」と音がするまで押し込んでください。

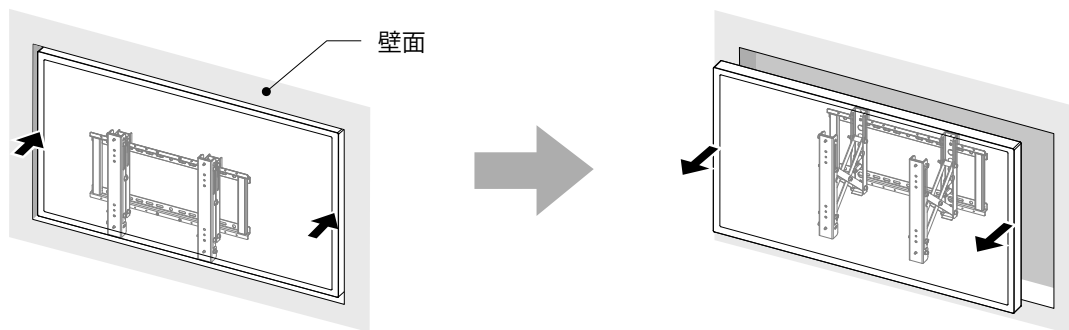
※ 片側のみがロックした場合は、ロックした側を解除して、やり直してください。

ディスプレイを収納する / 引き出す

ロック解除時（ディスプレイを引き出す）

- ・ 収納状態からディスプレイの左右フレーム部のセンター付近を正面からゆっくり押し込んでください。内部ロック機構が解除され、ディスプレイを前方へ引き出すことができます。

※ 左右のフレームに手が届かない大画面ディスプレイの場合は、2人で行ってください。



※ 左右に偏りなく、均等に力が掛かるように押し込んでください。

※ クッションや毛布などをあてながら、力が1点に集中しないように分散させながらゆっくりと押し込んでください。

※ 「カチッ」と音がして、ディスプレイが前方に動いたら手を離し、左右フレーム部のセンター付近を掴んでゆっくりと前に引き出してください。



ディスプレイを引き出した状態で無理な力を加えないでください。破損や事故の原因となります。



ディスプレイを引き出した状態で放置しないでください。製品の脱落及び変形等破損や事故の原因となります。



ディスプレイを収納してロックをする際は、必ず内部ロック機構の機構部品の状態を事前に確認してください。機構部品が正常な状態になっていないとロックが機能せず、ディスプレイが前方に動いてしまい、本製品やディスプレイの破損、けがの原因となります。



ディスプレイの機種によっては、フレーム部の強度の弱いものもありますので、事前にディスプレイの取扱説明書をご確認の上、行ってください。



ディスプレイを押し込む際は、画面部分を押しえないでください。ディスプレイの破損の原因となります。



引き出しユニットを動かす際、指を挟まないように気をつけてください。けがの原因となります。