

クレーンアーム 壁面用アルミレール 取扱説明書

日本フォームサービス株式会社
2018年7月9日【第1版】

本取扱説明書は壁面用アルミレールを設置、取付する際の手順を記載しております。内容に従い作業をしてください。

警告・注意



本製品の改造・変更は行わないでください。本製品やディスプレイの落下などによる破損・けがの原因となります。



ディスプレイを本製品に取り付け、取り外しする際は、必ず2人以上で作業を行ってください。指示人数未満での作業は、本製品やディスプレイの落下などによる破損・けがの原因となります。



安全確保のため、ボルトやネジ類は所定の場所に確実に締め付けてください。



ディスプレイの設置後は、メンテナンス時以外にネジをゆるめたり、はずしたりしないでください。本製品やディスプレイの落下などによる破損・けがの原因となります。



本製品はクレーンアームの専用となっております。クレーンアーム以外で使用すると本製品の破損やけがの原因となります。



人命に関わる医療機器および自身の損傷に至る可能性のある装置を取り付ける場合には定期的にアーム関節部分のトルク調整を行ってください。

■クレーンアーム本体の使用方法はクレーンアーム付属の取扱説明書を参照ください。

お買い上げありがとうございました

ご使用前にこの取扱説明書をよくお読みください。特に「安全上のご注意」は必ずお読みください。お読みになった後は、いつでも取り出せる場所に大切に保管してください。また、本製品は生産より出荷に至るまで厳重に検査しておりますが、万一製品に破損またはご使用に支障をきたす場合は、誠に恐れ入りますが購入先または下記宛先までお問合せください。

日本フォームサービス株式会社 TEL: 03-3636-0011
URL: <http://www.forvice.co.jp> Mail: info@forvice.co.jp

安全上のご注意 必ずお守りください

■お使いになる人や他の人への危害、物的損害を未然に防止するため、必ずお守りいただきたいことを、次の表示で区分しています。



この表示の欄は「死亡または重症を負うことが想定される危害の程度」です。



この表示の欄は「傷害を負うことが想定されるか、または物的損害の発生が想定される危害・損害の程度」です。

■お守りいただきたい内容の種類を次の絵表示で区分し説明しています。



この絵表示は、絶対にしてはいけない「禁止」内容です。



この絵表示は、必ず実行していただきたい「指示」内容です。

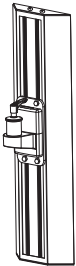


この絵表示は、してはいけない「禁止」内容です。



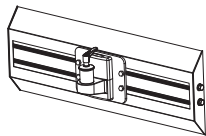
この絵表示は、気をつけていただきたい「注意」内容です。

製品外観



壁面用アルミレール縦型

※イメージはレバー有りタイプです。



壁面用アルミレール横型

※イメージはレバー有りタイプです。

型番：レバー有り 600 縦型：FFP-AHL600	レバー無し 600 縦型：FFP-AH600
レバー有り 600 横型：FFP-AWL600	レバー無し 600 横型：FFP-AW600
レバー有り 1000 縦型：FFP-AHL1000	レバー無し 1000 縦型：FFP-AH1000
レバー有り 1000 横型：FFP-AWL1000	レバー無し 1000 横型：FFP-AW1000

添付品・六角ボルト (M8×25)…4 本	・六角レンチ (対辺 2.5mm)
・平座金…8 枚	・レバー無しタイプの場合のみ
・バネ座金…4 枚	六角レンチ (対辺 4mm) 付属
・ナット…4 個	・アルミレール用垂直ベース

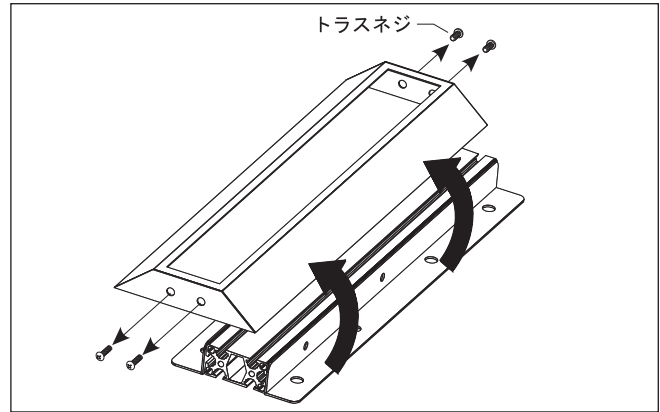
取り付け手順 ※取付手順は縦型、横型共通です。

1 アルミレールカバーを外す

アルミレール両サイドのトラスネジ4箇所を外し、アルミレールカバーを外します。

使用工具：プラスドライバー（別売）

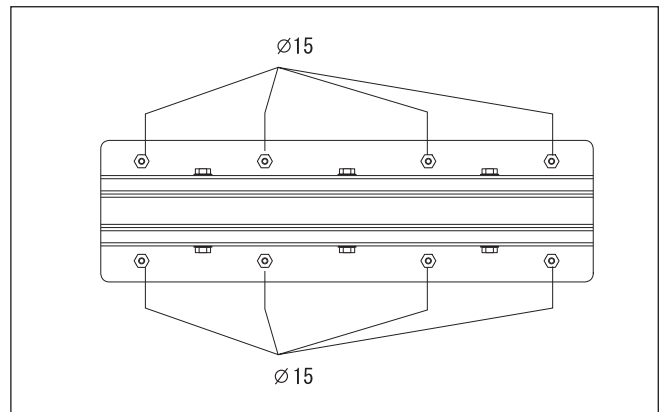
※外したトラスネジは無くさないでください。



2 壁面にアルミレールを取り付ける

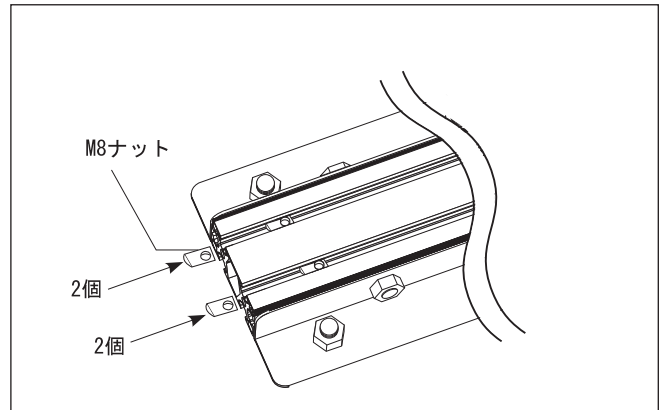
アルミレールを上下4箇所ある(L1000の場合は上下5箇所ある)Φ15の穴を使用してアンカーで壁面に固定します。

※十分な技術、技能を有する取り付け工事専門業者が施工を行うことを前提としております。



3 アルミレールにナットを入れる

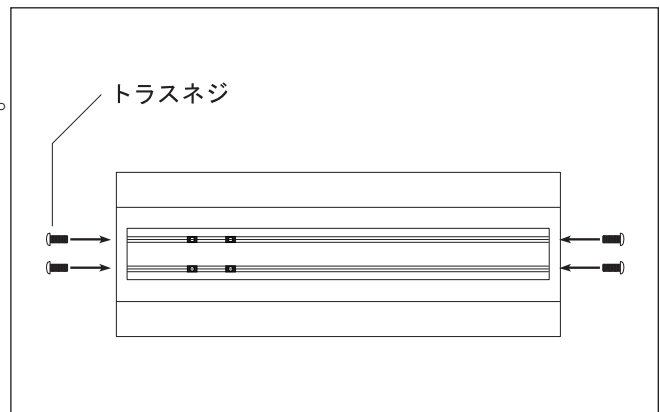
アルミレールの溝へM8ナットを2個ずつ入れます。



4 アルミレールカバーを取り付ける

アルミレールに、アルミレールカバーを被せ、両サイドにトラスネジをプラスドライバーで固定します。

使用工具：プラスドライバー（別売）



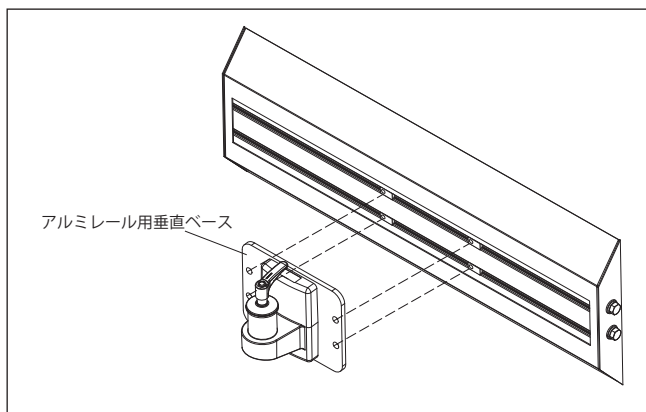
安全確保のため、ボルトやネジ類は所定の場所に確実に締め付けてください。

取り付け手順

5 ナットの位置を調整する

アルミレール用垂直ベースの穴位置に合うように、ナットの位置を調整します。

※この時アームを設置する場所にナットを配置すると後の作業がスムーズに行えます。

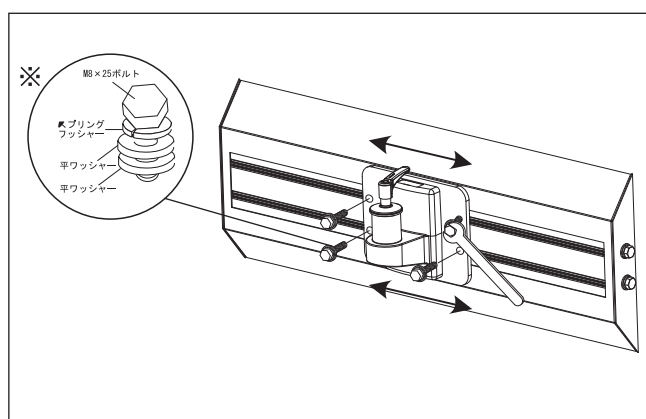


6 アルミレール用垂直ベースを取り付ける

アルミレール用垂直ベースの穴にボルトを差し込み、スパナでしっかりと締め込みます。

使用工具：スパナ (対辺 13mm別売)

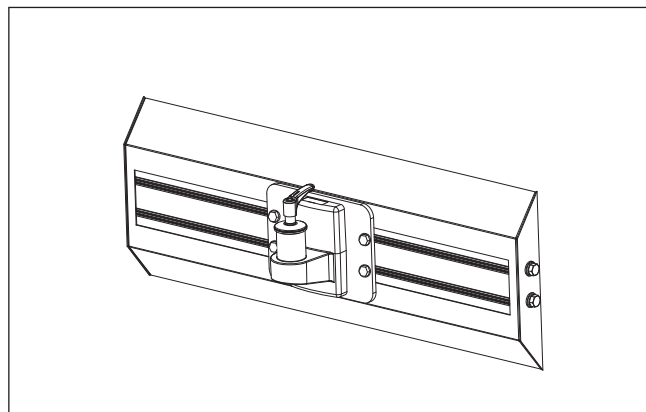
※図のようにM8×25 ボルトに平座金、バネ座金を必ず取り付けてください。



7 取り付け完成

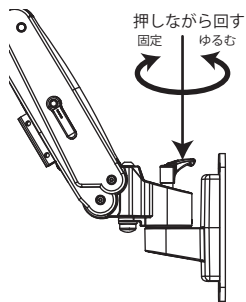
モニターの取り付け方法はアームの取扱説明書を参照ください。

※次ページ「アルミレール用垂直ベース」の使い方。



取り付け手順

8 簡易ロックレバーの使い方



ロックをする
レバーを押しながら右に回す
ロックを解除
レバーを押しながら左に回す

※レバーは押さずに回すとフリー回転するため、調整が出来ません。必ずレバーを押しながら任意の方向に回してください。

※レバー無しタイプは六角レンチ(対辺4mm)を使用して六角穴付ボタンボルトを固定/ゆるむの調整が可能です。

※レバーは六角レンチで操作しないでください。レバー破損の原因となります。

9 アルミレール用垂直ベース各部品を取り出す

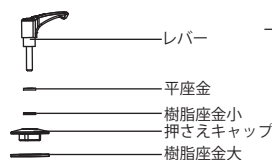
使用工具：六角レンチ(対辺4mm)

アルミレール用垂直ベースに組み付いている各部品を外します。

【レバー有りタイプ】：レバーを押しこみながら緩める。

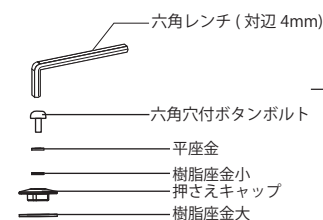
【レバー無しタイプ】：付属の六角レンチ対辺4mmを使用し、六角穴付ボタンボルトを緩める。

【レバー有りタイプ】

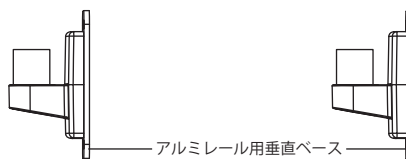


各部品

【レバー無しタイプ】



各部品



10 垂直ベースと本体を連結する

使用工具：六角レンチ(対辺4mm)

下図を参考に、アーム本体、アルミレール用垂直ベースを連結します。9で外した各部品を組み付けてください。

※連結する際はディスプレイを外した状態で行ってください。

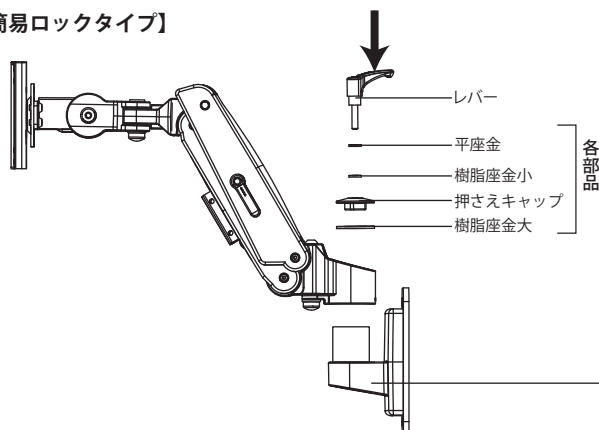
【レバー有りタイプ】：レバーを押しこみながら締める。

【レバー無しタイプ】：付属の六角レンチ対辺4mmを使用し、六角穴付ボタンボルトを締める。

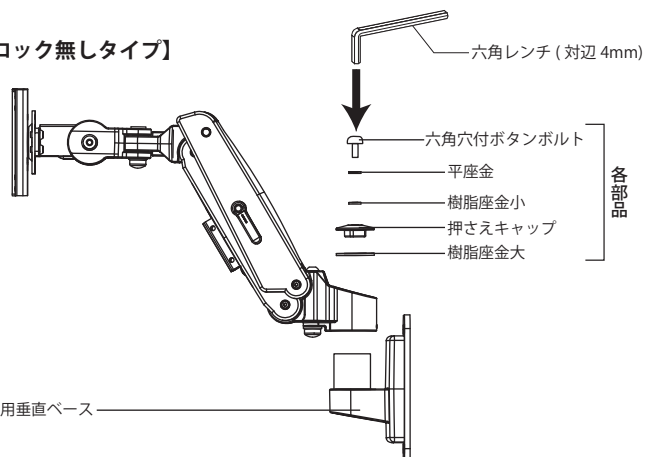
※アームを動かす際は、レバー又は六角穴付ボタンボルトをゆるめてください。

※レバー又は六角穴付ボタンボルトを締める際は負担が掛からない様にディスプレイを持ちながら行ってください。

【簡易ロックタイプ】



【簡易ロック無しタイプ】



アルミレール用垂直ベース