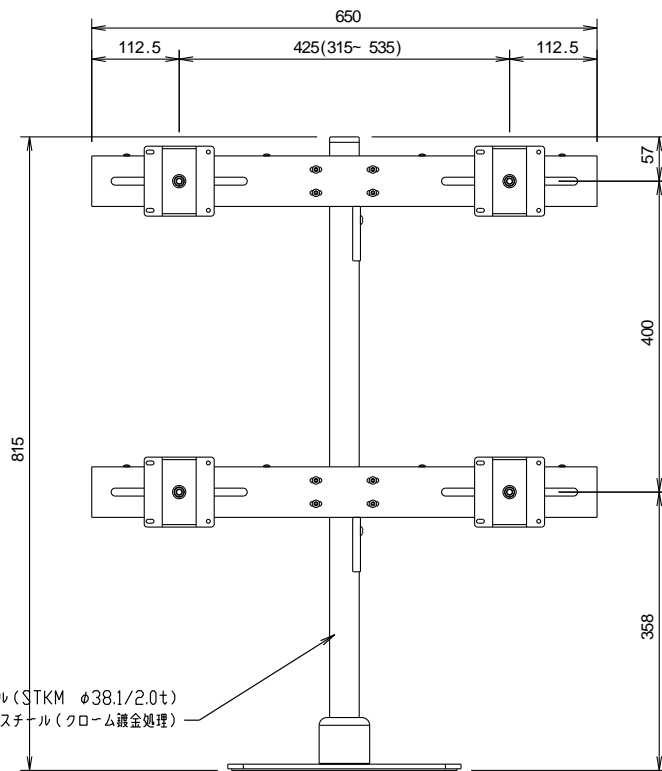
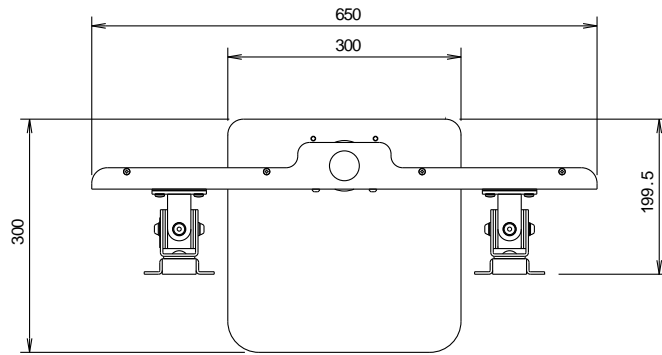
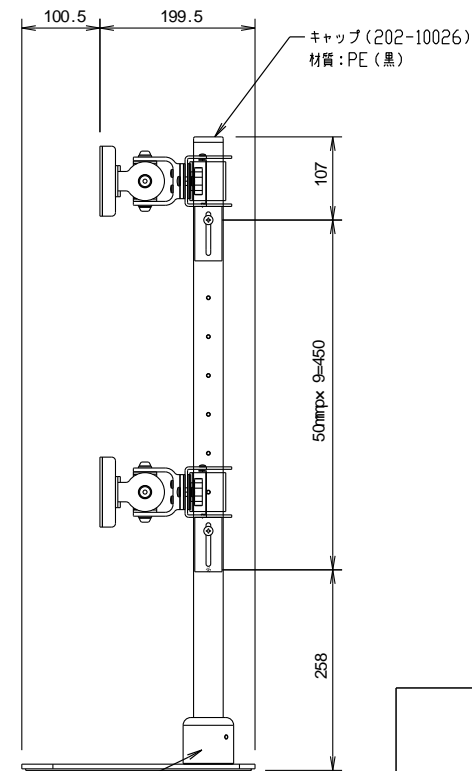


添付の VESA 変換金具を取付ける事により  
VESA100mmR にも対応致します。



ボール (STKM  $\phi 38.1/2.0t$ )  
材質: スチール (クローム鍍金処理)

すべり止めシート  
材質: ポロン (黒)



キャップ (202-10026)  
材質: PE (黒)

台座 (SS400  $\phi 65$ )  
材質: スチール (半艶黒/鏡付塗装)

ダブルスタンド  
FFP-4AXY-800  
外觀図

 **FORVICE**  
日本フォームサービス株式会社