

# 取扱説明書

## 液晶ディスプレイ用アーム ダブルスタンド

FFP-4AXY-800

FFP-4AXY-800-QR



## 安全上の注意

- 本アームは重量9kg以下の液晶ディスプレイを対象とした製品です。それ以外の液晶ディスプレイは取り付けないでください。落下、けが、破損などの原因となります。
- アームの関節部分のトルク設定は15インチクラスを基準に設定しております。18/19インチクラスのディスプレイを取付ける際は、取扱説明書の手順にしたがって締め付け調整を行ってください。
- ディスプレイをアームに取り付ける際にお二人での作業を行ってください。一人での作業はディスプレイの落下、けが、破損などの原因となります。
- アーム本体の各関節の調整ボルトは外さない様にしてください。外しますと落下、けが、破損などの原因となります。
- 本文中の注意事項は必ずお読みください。



日本フォームサービス株式会社  
〒136-0071  
東京都江東区亀戸4-36-14  
TEL03-3636-0011 FAX03-3636-0088  
<http://www.forvice.co.jp/>

## 取扱説明書

この度は、当社製品をお買い上げ頂き、誠にありがとうございました。  
本製品を正しく安全にご使用頂くために、必ずはじめにこの「取扱説明書」をよくお読みください。お読みになりました後も、「取扱説明書」は大切に保管してください。

### 警告表示について



**注意**

この表示は「傷害を負うことが想定されるか、または物的損害の発生が想定される危害・損害の程度」を表しています。記載されている注意事項を守らないと、製品の破損によるけがや周辺機器への損害を与える原因となります。



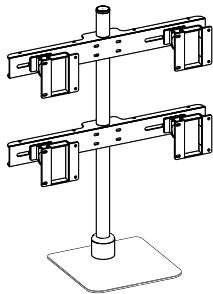
この表示は分解禁止を表しています。

また、本製品は生産より出荷に至るまで厳重に検査をしておりますが、万一、製品に破損またはご使用に支障をきたす場合は、誠に恐れ入りますが購入先または下記宛先までお問い合わせください。

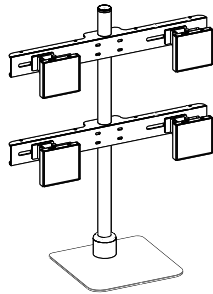
日本フォームサービス株式会社 電話03-3636-0011

<http://www.forvice.co.jp>

## 製品紹介



FFP-4AXY-800



FFP-4AXY-800-QR

### <製品一覧>

型番	重量	耐荷重 (アーム1本当り)
FFP-4AXY-800	14.5kg	9.0kg
FFP-4AXY-800-QR	16.5kg	9.0kg

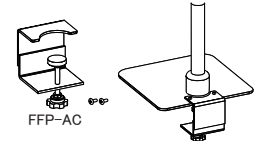


**注意**

衝撃・振動を受ける場所等への設置時など転倒防止が必要な場合には、別売のスタンド用クランプを使用して確実に固定してください。

### <別売りオプション>

#### ●スタンド用クランプ



スタンドのベースに取り付けて、ダブルスタンドを机に固定します。(ネジ M6×12 2本付き)  
※使用可能デスクの厚み 15~65mm

## 付属品



●六角レンチ  
・対辺 3mm、5mm



●VESA100mm  
変換プレート 4式  
※1式当り ネジ M4×6 4本  
平ワッシャーM4 4枚



●ディスプレイ固定ネジ  
(M4×12 16本)

### <付属部品一覧>

品名	数量
六角レンチ 対辺3mm	1本
六角レンチ 対辺5mm	1本
VESA100mm変換プレート	4枚
ネジ M4×6	16本
平ワッシャー M4	16枚
ディスプレイ固定ネジ M4×12	16本

## ディスプレイの取り付け方法

### <標準タイプの場合>

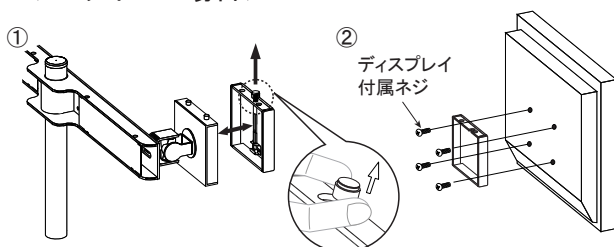
●ディスプレイ付属のネジ、もしくは添付されているディスプレイ固定ネジを使用して取り付けます。

**注意** ディスプレイの電源スイッチ位置に容易にアクセスできる事を確認の上、取り付けを行ってください。

**注意** ディスプレイをアームに取り付ける際は、2人での作業を行ってください。1人での作業はディスプレイの落下、破損、怪我などの原因となります。

**注意** 確実にネジを締め付けてください。ディスプレイの落下による破損、怪我の危険性があります。

### <QRタイプの場合>



①アーム前面部分のワンタッチリリースを外します。前面上部つまみを上に引き上げ、ワンタッチリリース部を分割させます。

②外した金具をディスプレイの付属ネジを使用してディスプレイに固定します。

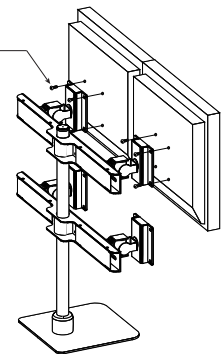
③ワンタッチリリース分割部をジョイントアーム側のワンタッチリリースに上からはめ、押し込みます。

**注意** ディスプレイの電源スイッチ位置に容易にアクセスできる事を確認の上、取り付けを行ってください。

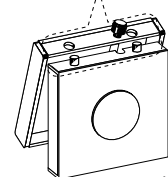
**注意** 確実にネジを締め付けてください。ディスプレイの落下による破損、怪我の危険性があります。

**注意** アーム部分のネジは外さないでください。分解は絶対に行わないでください。

ディスプレイ付属ネジ  
もしくは  
ディスプレイ固定ネジ  
(M4×12)

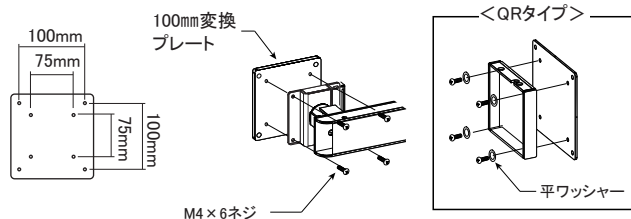


**注意** 凸ぶを前面金具側の穴に確実に入れ下部を押し込みはめ込みます。



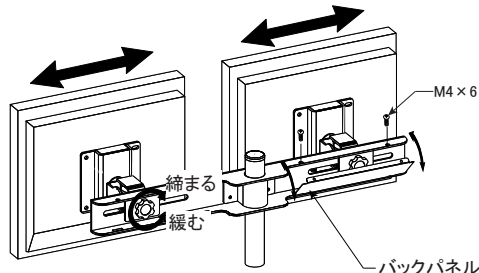
ワンタッチリリース部拡大図

## ■ 100mm変換プレートの取り付け方法



- ご使用のディスプレイのアーム取り付け穴ピッチが100mmの場合にこのプレートを使用します。変換プレートをアームのディスプレイ取り付け部に図のようにM4×6ネジで固定します。
- QRタイプのみ平ワッシャーを挟んでください。

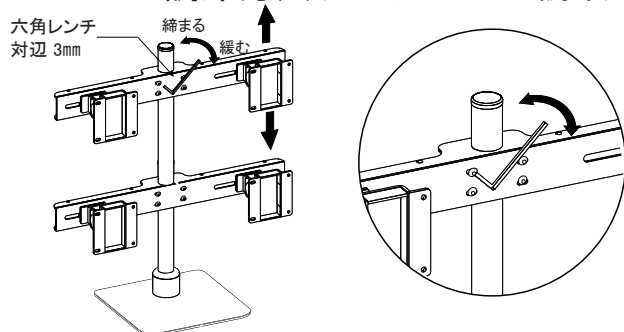
## ■ Xバーの調節方法(モニター左右の調節)



- ディスプレイの取り付け後、Xバーのバックパネルを外しご使用のディスプレイのサイズに合わせ、つまみをまわして緩めてアームの位置を調節します。

- ⚠ 注意 ディスプレイの電源スイッチ位置に容易にアクセスできる事を確認の上、取り付け位置の調節を行ってください。
- ⚠ 注意 ディスプレイの位置が決まりましたら、必ずつまみを締め付けてください。
- ⚠ 注意 つまみを緩める際は、緩めすぎに注意してください。

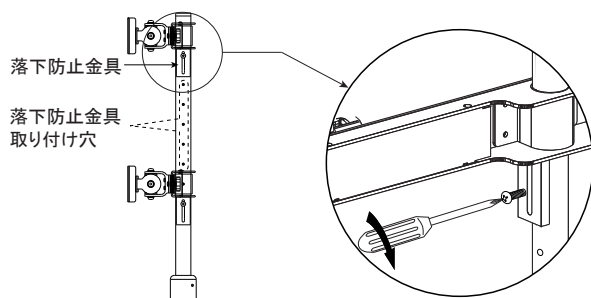
## ■ Xバーの調節方法(モニター上下の調節)



- Xバーをポールに取り付けている前面のビス4本を六角レンチにて緩め、ご使用のモニターの高さに合わせてXバーの位置を合わせてください。高さの調節後は、必ず締め付けてください。

- ⚠ 注意 ディスプレイの電源スイッチ位置に容易にアクセスできる事を確認の上、取り付け位置の調節を行ってください。
- ⚠ 注意 確実にネジを締め付けてください。Xバーの落下による破損、怪我の危険性があります。

## ■ 落下防止金具の取り付け方法

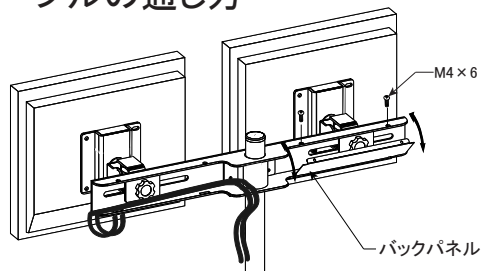


- Xバーの取り付け位置が決まりましたら、落下防止金具をXバーの下に取り付けます。

- ⚠ 注意 落下防止金具は忘れずに取りつけてください。Xバーの落下による破損、怪我の危険性があります。

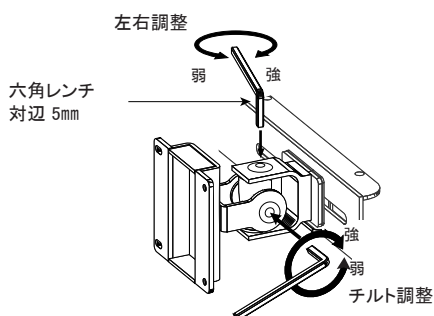
※落下防止金具は、Xバーの下側に当たるように取り付けてください。

## ■ ケーブルの通し方



- Xバーのバックパネルを外しディスプレイのケーブルを通してから、バックパネルを止めます。

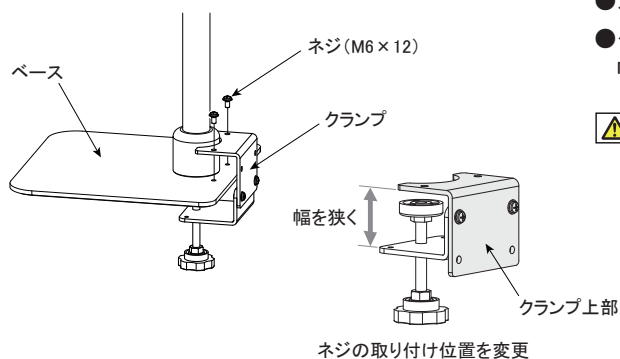
## ■ 各関節の調節方法



- 六角レンチを使用して関節部の調節を行います。関節の動きがかたい場合は、レンチを左に、ゆるい場合は右に回します。

- ⚠ 注意 ディスプレイの取付後に調節してください。

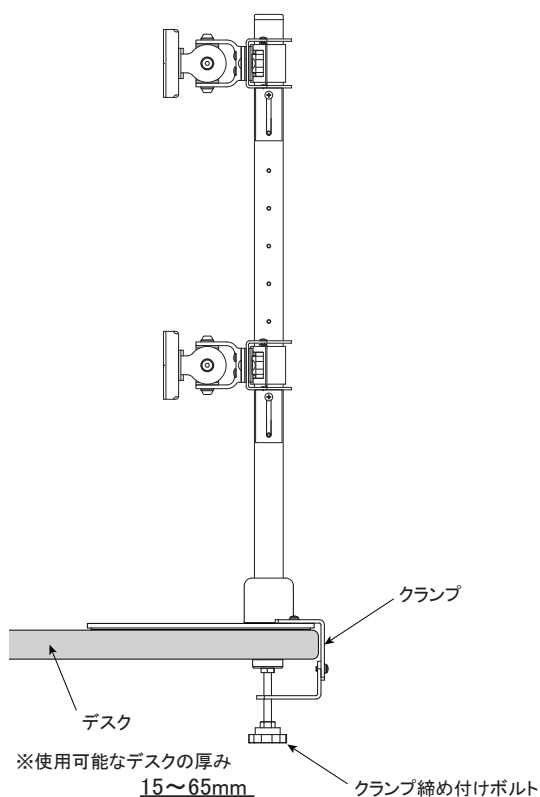
## ■ スタンド用クランプ(別売りオプション)のベースへの取り付け方法



- スタンドのベースに付属のネジ(M6×12)でクランプを取り付けてください。
- クランプ上部の金具の取り付け位置を変えて、デスクをはさみ込む部分の幅を変えることができます。

**注意** 確実にネジを締め付けてください。スタンドが外れて、破損や怪我の危険性があります。

## ■ スタンド用クランプ(別売りオプション)の設置場所への固定方法



- クランプを取り付けたスタンドをクランプ締め付けボルトでしっかりと締め付けて、デスクに取り付けてください。

**注意** ボルトをしっかりと締め付けてください。クランプが外れて、破損や怪我の危険性があります。

**注意** 右図寸法以外のデスクへの取り付けは危険ですので、行わないでください。クランプは必ずデスクの置くまで差し込んでください。