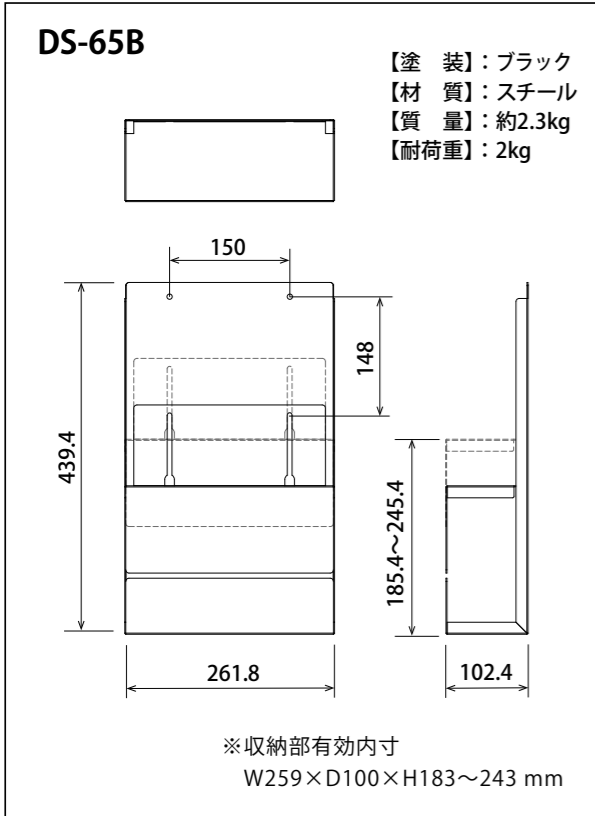
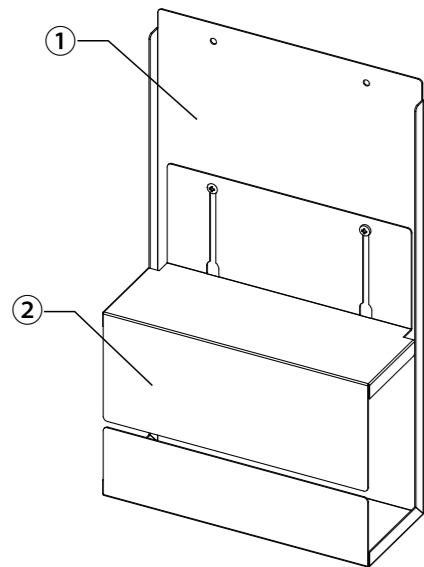


寸法図



完成図



【本体部品】

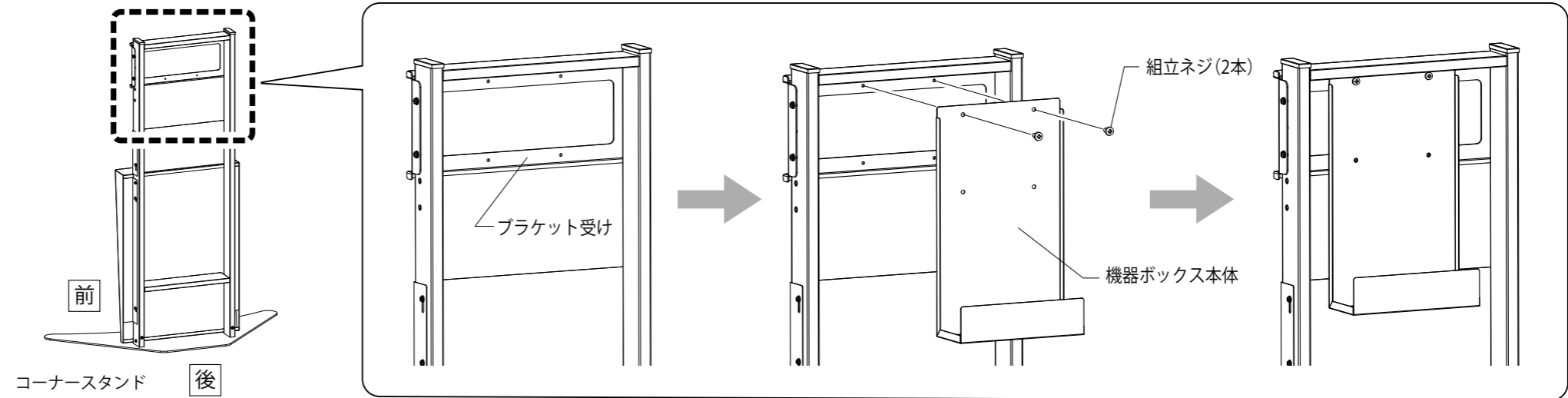
| 名称         | 数量 |
|------------|----|
| ① 機器ボックス本体 | 1  |
| ② 上部カバー    |    |

【付属部品】

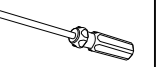
| 名称   | 数量 |
|------|----|
| 組立ネジ | 4  |

1 コーナースタンドなどのブラケット受けに機器ボックス本体の取付

- 機器ボックス本体をブラケット受け背面上部に組立ネジ2本で仮締めします。



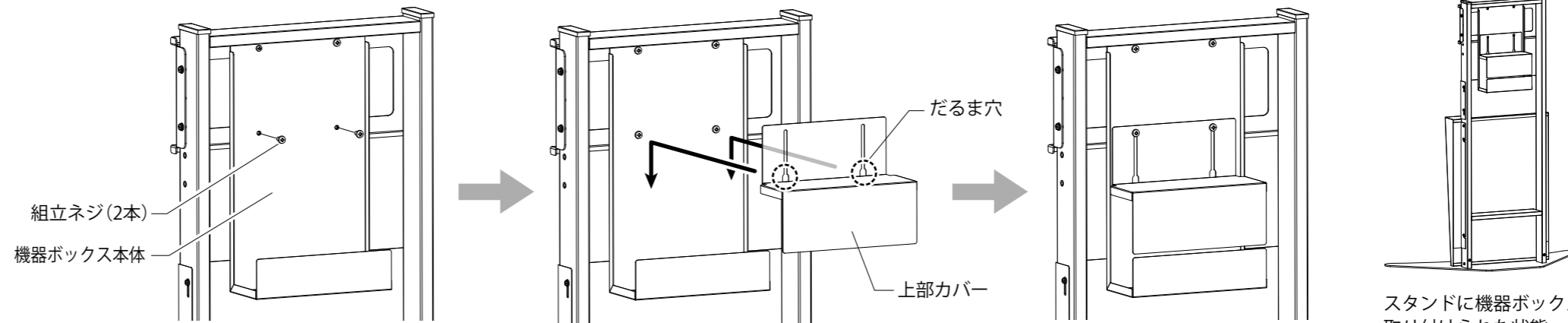
使用工具



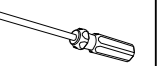
プラスドライバー

2 上部カバーの取付

- 組立ネジ2本を機器ボックス本体と共にブラケット受けの下部2箇所半分ほど締め込みます。
- 上部カバーのたるま穴を1.で取り付けした組立ネジに引っ掛けます。



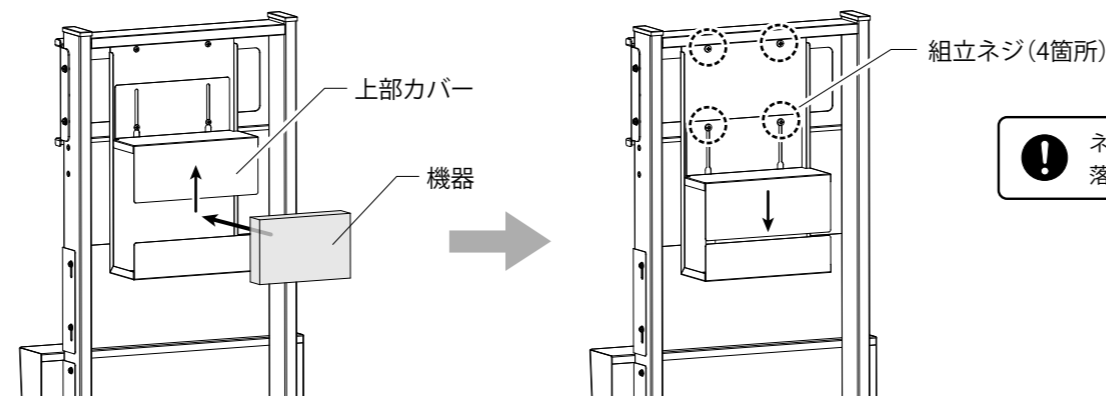
使用工具



プラスドライバー

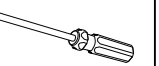
3 機器の設置

- 上部カバーをスライドして上に持ち上げながら、機器をボックス内に設置してください。
- 機器の排熱や配線ルートを確認した後、機器の高さに合わせた上部カバーの位置で、4箇所の組立ネジをしっかりと締め込みます。



⚠ ネジは確実に締め付けてください。機器や金具の落下などによる破損・けがの原因となります。

使用工具





プラスドライバー

# 安全上のご注意






必ずお守りください

お使いになる人や他の人への危害、物的損害を未然に防止するため、必ずお守りいただきたいことを、次の表示で区分しています。



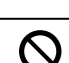

 **警告** この表示の欄は「死亡または重症を負うことが想定される危害の程度」です。

 **注意** この表示の欄は「傷害を負うことが想定されるか、または物的損害の発生が想定される危害・損害の程度」です。




お守りいただきたい内容の種類を、次の絵表示で区分し、説明しています。

|   |   |
|---|---|
|  この絵表示は、絶対にしてはいけない「禁止」内容です。    |  この絵表示は、してはいけない「禁止」内容です。     |
|  この絵表示は、必ず実行していただきたい「指示」内容です。  |  この絵表示は、気をつけていただきたい「注意」内容です。 |
|  この絵表示は、指に気をつけていただきたい「注意」内容です。 |   |

## 警告

-  記載している耐荷重以上の機器は設置しないでください。耐荷重を超えた質量の機器を設置すると、本製品や機器の落下などによる破損やけがなどの原因となります。
-  機器の設置後は、メンテナンス時以外にネジをゆるめたり、はずしたりしないでください。機器の落下など事故の原因となります。
-  壊れた部品を使用しないでください。落下によるけがの原因となります。万一、部品が壊れた場合には販売店にご相談ください。
-  本製品の改造・変更は行わないでください。機器の落下や破損など事故の原因となります。

## 注意

-  機器を設置してスタンドなどを移動させる際は、床面の段差や傾斜に注意しながら、ゆっくりと移動してください。機器の落下などにより破損やけがの原因となります。
-  本製品を取り付ける際は、キャスターのロックをするなど安定した状態で作業を行ってください。
-  安全確保のため、ボルトやネジ類は所定の場所に確実に締め付けてください。

本製品は生産より出荷に至るまで厳重に検査しておりますが、万一製品に破損またはご使用に支障をきたす場合は、誠に恐れ入りますが購入先または下記宛先までお問合せください。

日本フォームサービス株式会社

電話：03-3636-0011(代表) ホームページ：<http://www.forvice.co.jp> メール：[info@forvice.co.jp](mailto:info@forvice.co.jp)

保証書欄