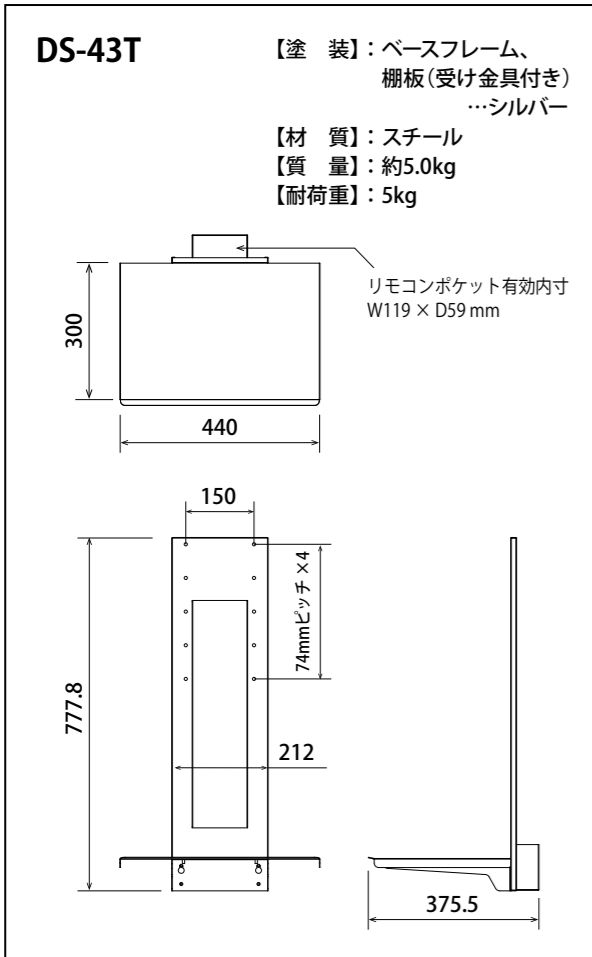
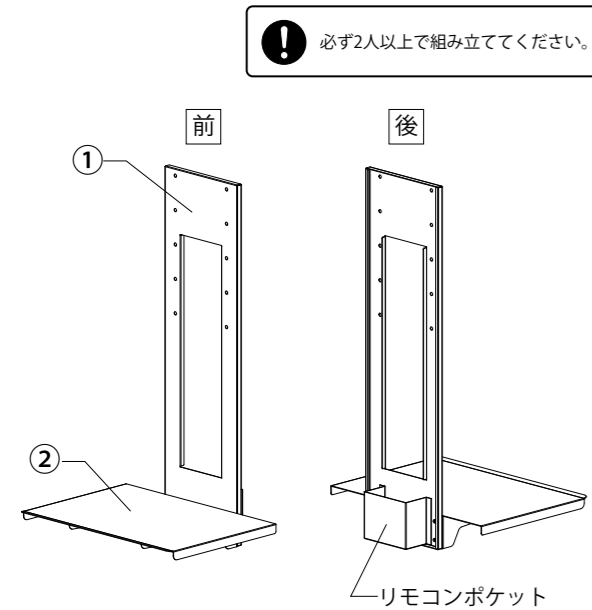


寸法図



完成図



【本体部品】

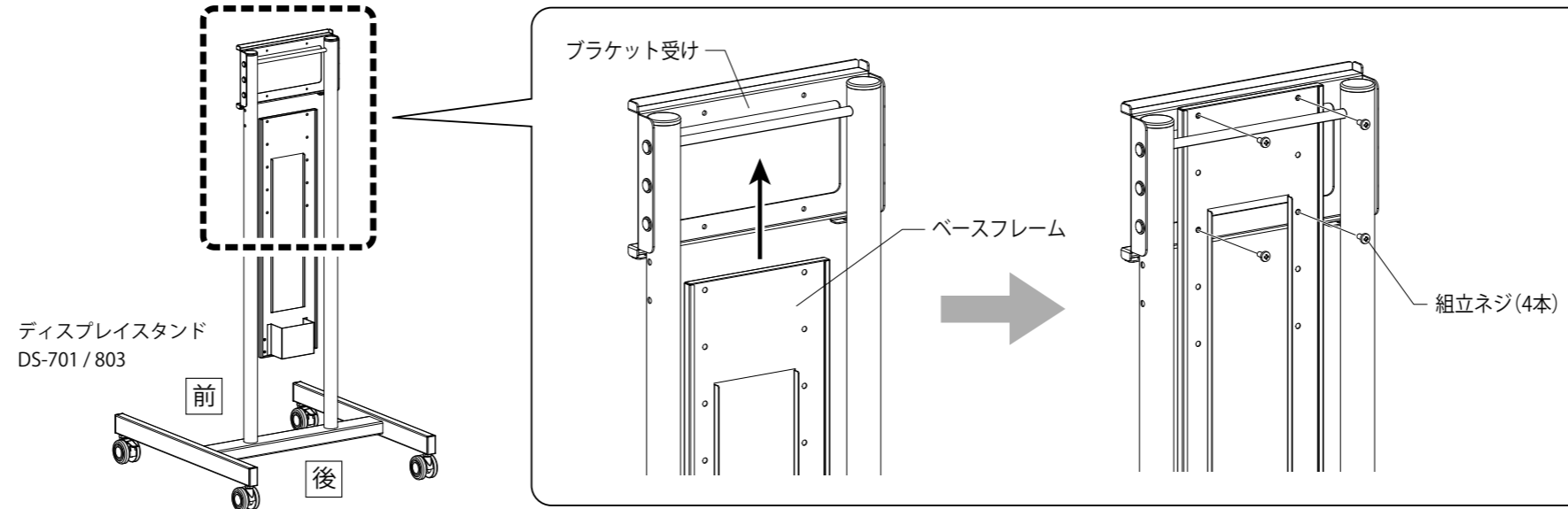
名称	数量
① ベースフレーム	1
② 棚板(受け金具付き)	1

【付属部品】

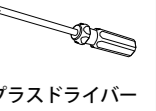
名称	数量
組立ネジ	8

1 ディスプレイスタンドなどのブラケット受けにベースフレームの取付

ブラケット受けの背面にベースフレームを組立ネジで取り付けます。



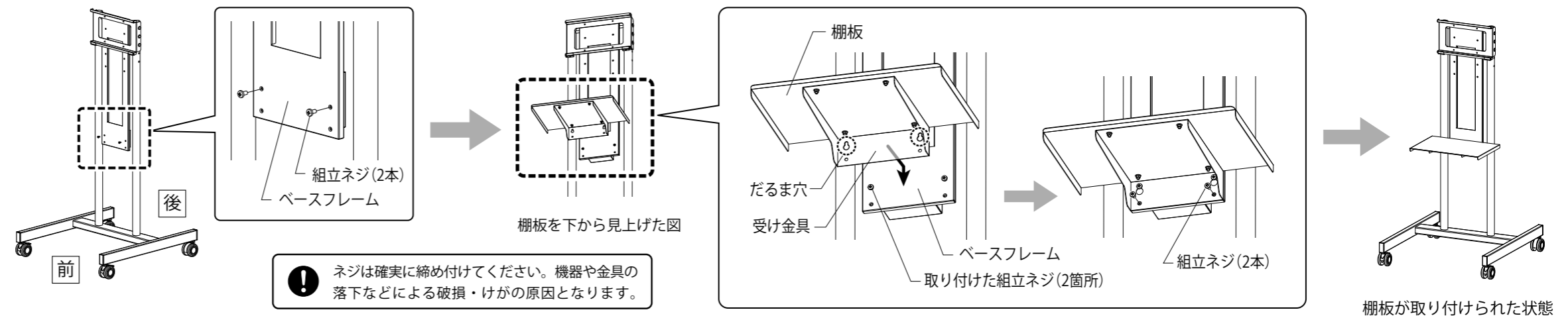
使用工具



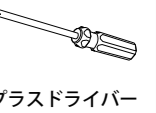
！ネジは確実に締め付けてください。機器や金具の落下などによる破損・けがの原因となります。

2 ベースフレームに棚板の取付

1. ベースフレーム前面下部の4箇所ネジ穴のうち上2箇所に組立ネジ2本を半分ほど締め込みます。
2. 棚板の受け金具部に開いているだるま穴をベースフレームに取り付けた組立ネジに引っ掛けて取り付けます。
3. 棚板の受け金具下部とベースフレームを組立ネジで取り付け、あわせて上部2箇所のネジもしっかりと締め込みます。



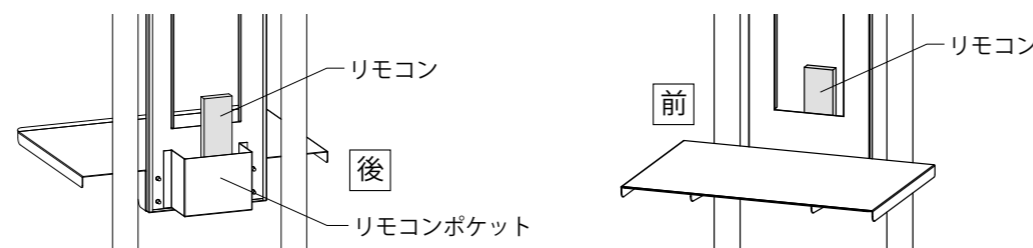
使用工具



！ネジは確実に締め付けてください。機器や金具の落下などによる破損・けがの原因となります。

3 リモコンポケットについて


機器のリモコンをリモコンポケットに収納することができます。 ※前面からも取り出すことができます。




安全上のご注意






必ずお守りください

お使いになる人や他の人への危害、物的損害を未然に防止するため、必ずお守りいただきたいことを、次の表示で区分しています。


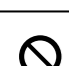
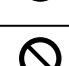


 **警告** この表示の欄は「死亡または重症を負うことが想定される危害の程度」です。

 **注意** この表示の欄は「傷害を負うことが想定されるか、または物的損害の発生が想定される危害・損害の程度」です。


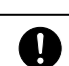
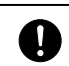
お守りいただきたい内容の種類を、次の絵表示で区分し、説明しています。

 この絵表示は、絶対にしてはいけない「禁止」内容です。	 この絵表示は、してはいけない「禁止」内容です。
 この絵表示は、必ず実行していただきたい「指示」内容です。	 この絵表示は、気をつけていただきたい「注意」内容です。
 この絵表示は、指に気をつけていただきたい「注意」内容です。	

警告

 記載している耐荷重以上の機器は設置しないでください。耐荷重を超えた質量の機器を取り付けると、本製品や機器の落下などによる破損やけがなどの原因となります。
 機器の設置後は、メンテナンス時以外にネジをゆるめたり、はずしたりしないでください。機器の落下など事故の原因となります。
 壊れた部品を使用しないでください。落下によるけがの原因となります。万一、部品が壊れた場合には販売店にご相談ください。
 本製品の改造・変更は行わないでください。機器の落下や破損など事故の原因となります。
 本製品の取り付け、取り外しを行う際は、必ず2人以上で作業を行ってください。指示人数未満での作業は本製品の落下などによる破損やけがの原因となります。

注意

 機器を設置してスタンドなどを移動させる際は、床面の段差や傾斜に注意しながら、ゆっくりと移動してください。機器の落下などにより破損やけがの原因となります。
 本製品を取り付ける際は、キャスターのロックをするなど安定した状態で作業を行ってください。
 安全確保のため、ボルトやネジ類は所定の場所に確実に締め付けてください。

本製品は生産より出荷に至るまで厳重に検査しておりますが、万一製品に破損またはご使用に支障をきたす場合は、誠に恐れ入りますが購入先または下記宛先までお問合せください。

日本フォームサービス株式会社

電話：03-3636-0011(代表) ホームページ：<http://www.forvice.co.jp> メール：info@forvice.co.jp

保証書欄