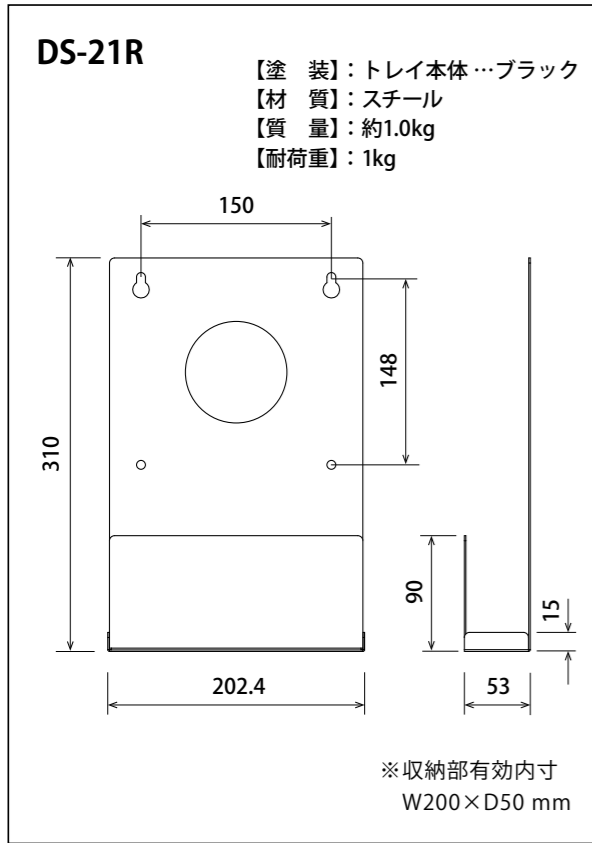
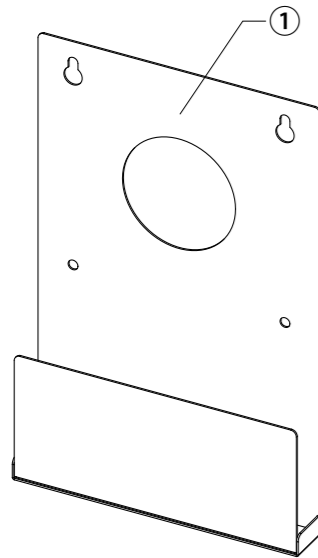


寸法図



完成図



【本体部品】

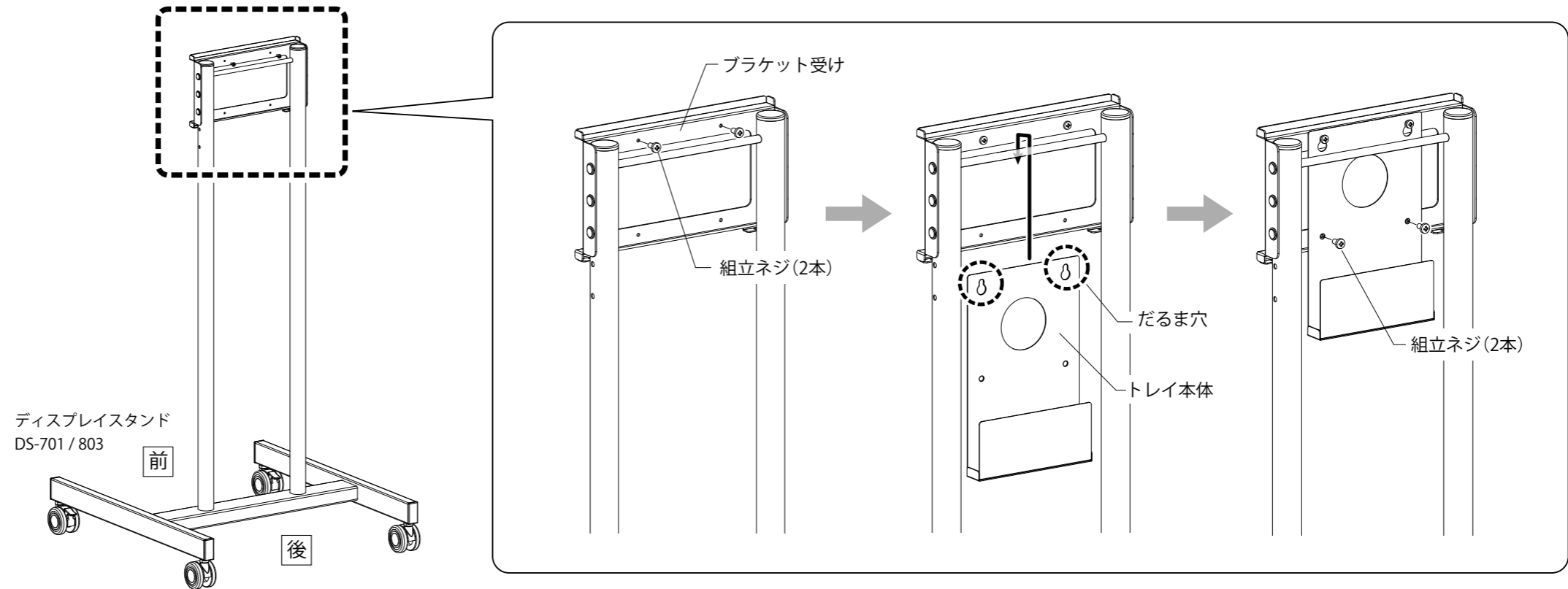
名称	数量
① トレイ本体	1

【付属部品】

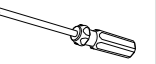
名称	数量
組立ネジ	4

1 ディスプレイスタンドなどのブラケット受けにトレイ本体の取付

1. ブラケット受けの背面上部に組立ネジ2本を半分ほど締め込みます。
2. 取り付けた2箇所のネジにトレイ本体のだるま穴を引っ掛けます。
3. ブラケット受けの背面下部とトレイ本体を組立ネジで取り付け、あわせて上部2箇所のネジもしっかりと締め込みます。



使用工具

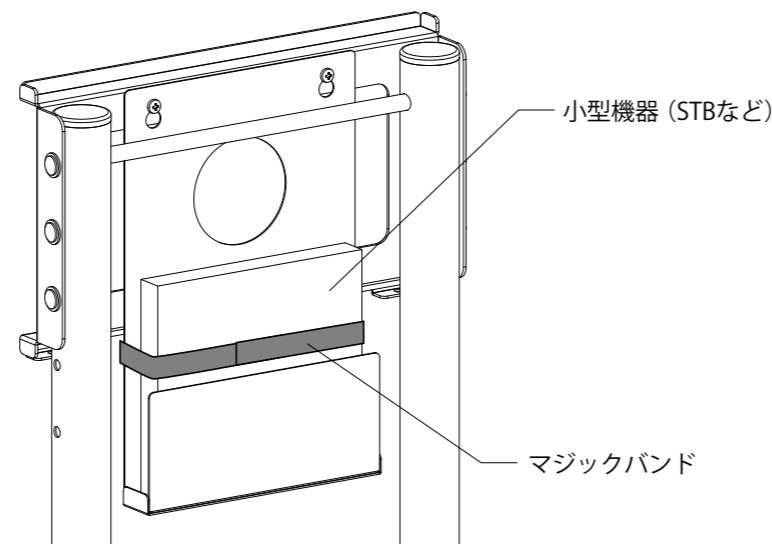


プラスドライバー

! ネジは確実に締め付けてください。機器や金具の落下などによる破損・けがの原因となります。

2 小型機器の設置

機器を設置する際、ディスプレイスタンドなどの移動時に落下しないよう、市販のマジックバンドなどでしっかりと固定してください。





! マジックバンドはしっかりと固定してください。機器の落下などにより破損の原因となります。

安全上のご注意






必ずお守りください

お使いになる人や他の人への危害、物的損害を未然に防止するため、必ずお守りいただきたいことを、次の表示で区分しています。





 **警告** この表示の欄は「死亡または重症を負うことが想定される危害の程度」です。

 **注意** この表示の欄は「傷害を負うことが想定されるか、または物的損害の発生が想定される危害・損害の程度」です。




お守りいただきたい内容の種類を、次の絵表示で区分し、説明しています。

 この絵表示は、絶対にしてはいけない「禁止」内容です。	 この絵表示は、してはいけない「禁止」内容です。
 この絵表示は、必ず実行していただきたい「指示」内容です。	 この絵表示は、気をつけていただきたい「注意」内容です。
 この絵表示は、指に気をつけていただきたい「注意」内容です。	

警告

-  記載している耐荷重以上の機器は設置しないでください。耐荷重を超えた質量の機器を設置すると、本製品や機器の落下などによる破損やけがなどの原因となります。
-  機器の設置後は、メンテナンス時以外にネジをゆるめたり、はずしたりしないでください。機器の落下など事故の原因となります。
-  壊れた部品を使用しないでください。落下によるけがの原因となります。万一、部品が壊れた場合には販売店にご相談ください。
-  本製品の改造・変更は行わないでください。機器の落下や破損など事故の原因となります。

注意

-  機器を設置してスタンドなどを移動させる際は、床面の段差や傾斜に注意しながら、ゆっくりと移動してください。機器の落下などにより破損やけがの原因となります。
-  本製品を取り付ける際は、キャスターのロックをするなど安定した状態で作業を行ってください。
-  安全確保のため、ボルトやネジ類は所定の場所に確実に締め付けてください。

本製品は生産より出荷に至るまで厳重に検査しておりますが、万一製品に破損またはご使用に支障をきたす場合は、誠に恐れ入りますが購入先または下記宛先までお問合せください。

日本フォームサービス株式会社

電話：03-3636-0011(代表) ホームページ：<http://www.forvice.co.jp> メール：info@forvice.co.jp

保証書欄